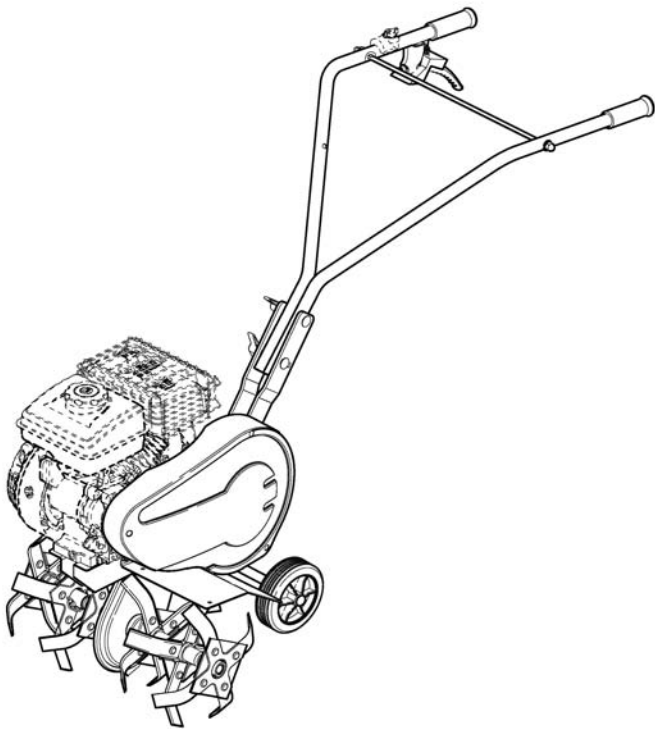



PFT44 154




_____ (Документация изготовителя) **Руководство по эксплуатации**
 Прочтите инструкции руководства пользователя.
Ознакомьтесь с функциями и органами управления машины.


RU

_____ (Originaalteade) **Kasutusjuhend**
 Lugege kasutusjuhendi juhiseid.
Tutvuge masina toimimisega ja juhtimisega.

ET

_____ (Originali instrukcija) **Naudojimo vadovas**
 Perskaitykite naudotojo vadovo instrukcijas.
Susipažinkite su mašinos veikimo principu ir valdymo funkcijomis.


LT

_____ (oriģinālā instrukcija) **Lietošanas instrukcija**
 Izlasiet lietošanas instrukciju.
Iepazīstieties ar mašīnas darbību un apgūstiet tās vadības ierīces.

LV

_____ (Оригинално ръководство) **Ръководство за употреба**
 Прочетете указанията на ръководството за потребителя.
Запознайте се с функционирането и командите на машината.

BG

_____ (Manual original) **Manual de utilizare**
 Citiți instrucțiunile din manualul de utilizare.
Familiarizați-vă cu funcționarea și cu comenzile mașinii.

RO

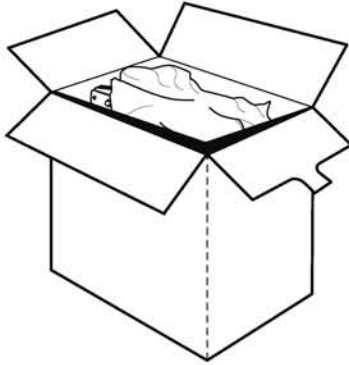
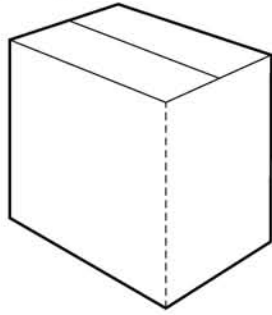
_____ (Оригинал інструкції) **Керівництво з експлуатації**
 Прочитайте керівництво з експлуатації.
Ознайомтеся з роботою машини та її управлінням.

UK

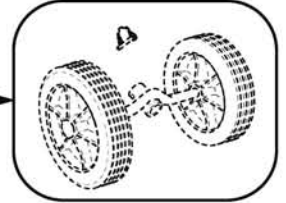
Partner®



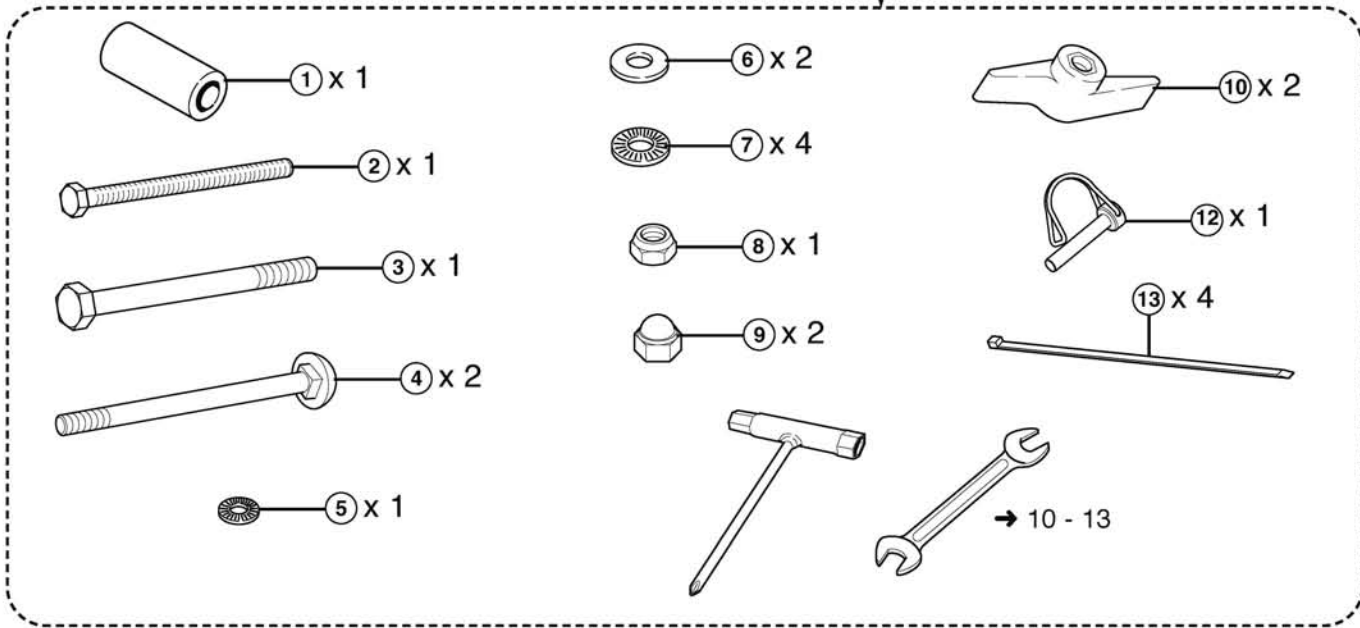
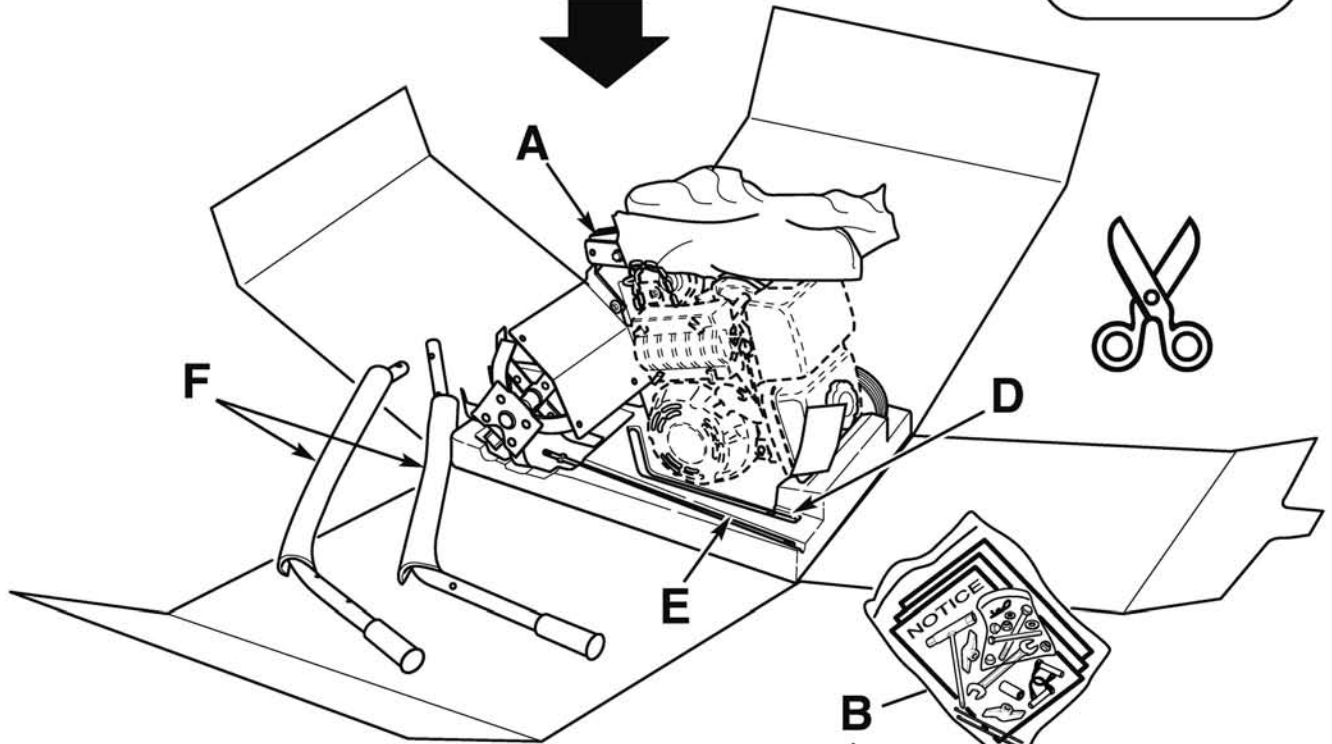
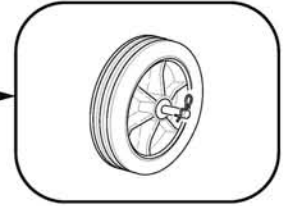
1.1



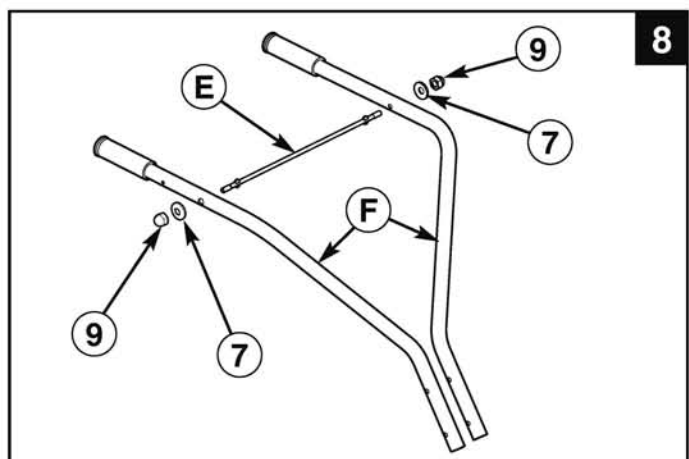
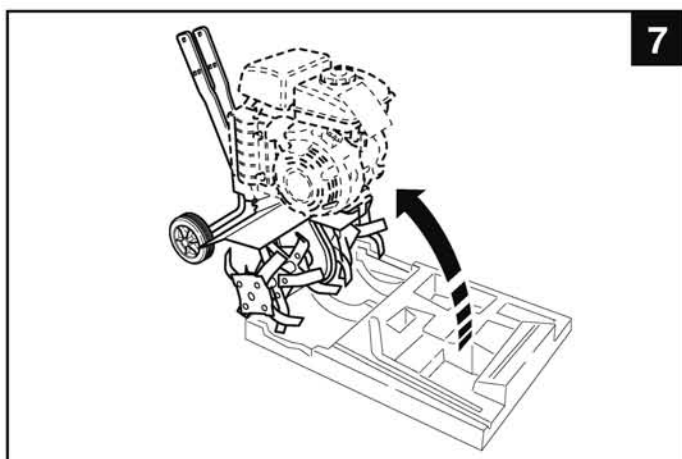
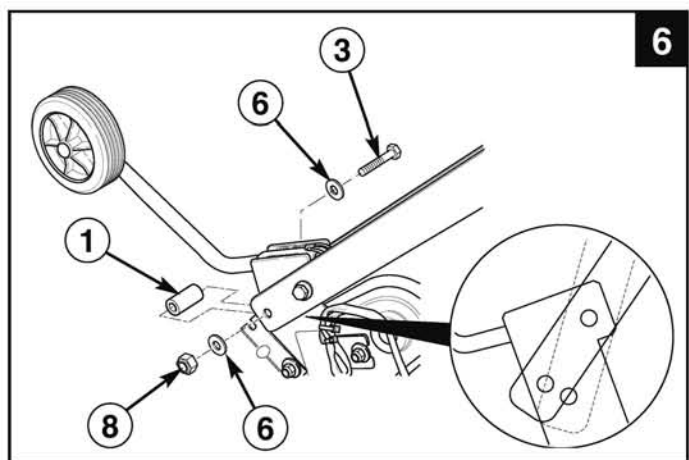
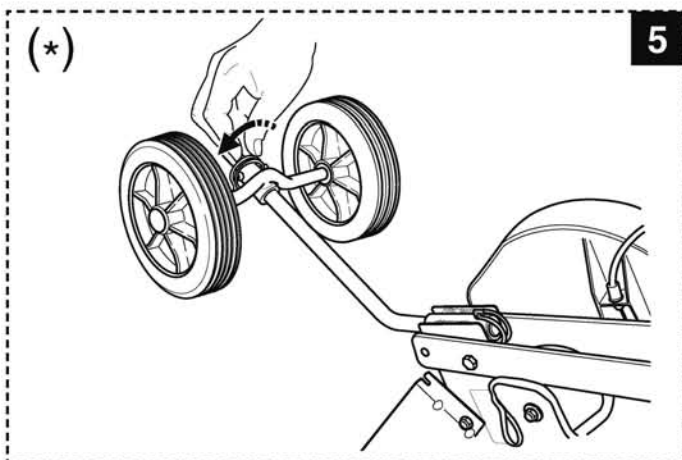
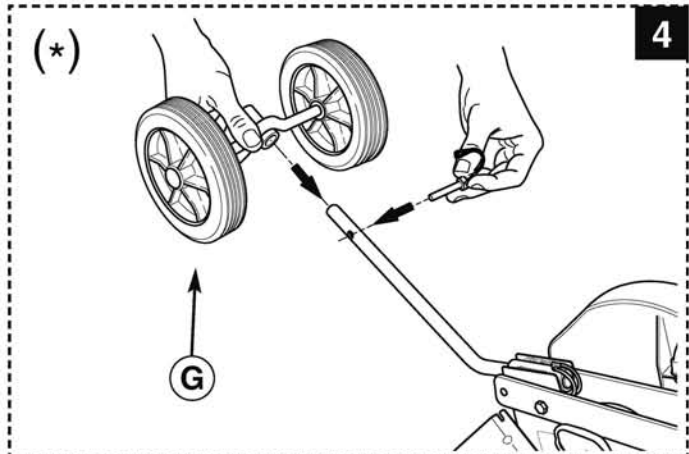
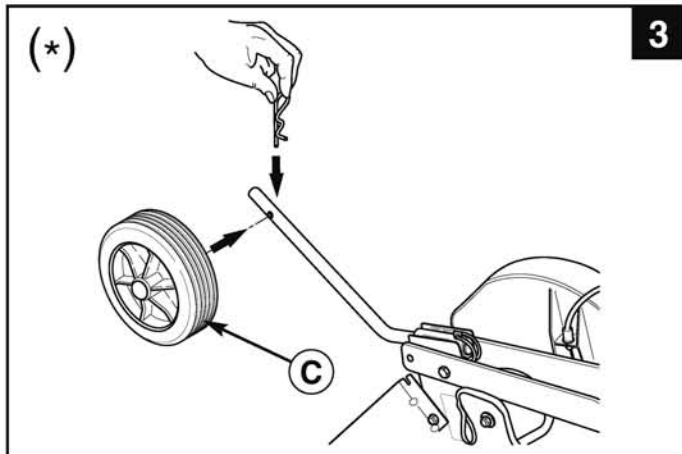
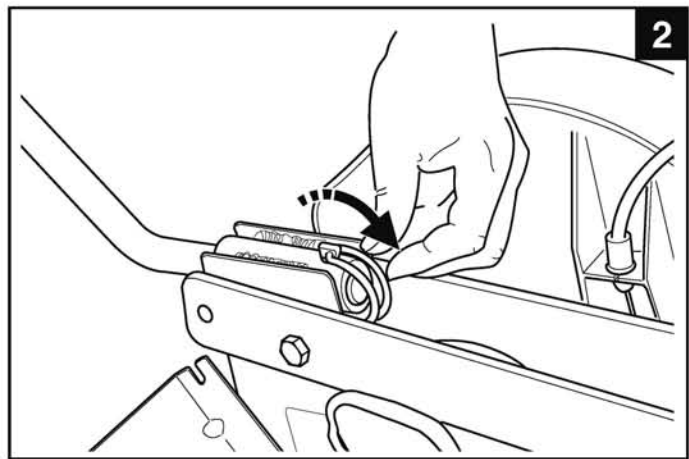
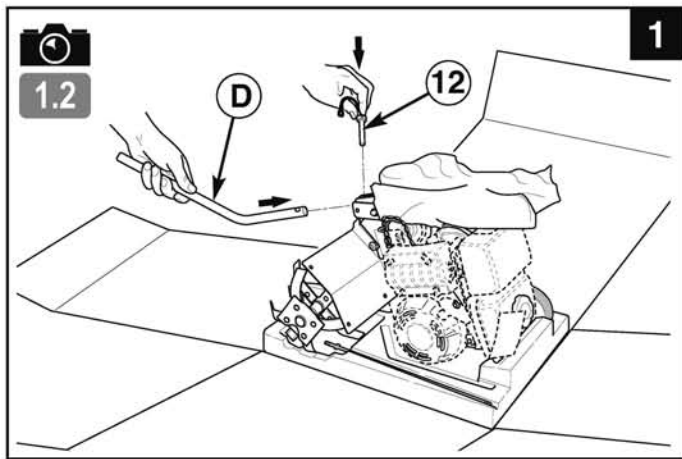
(*)G



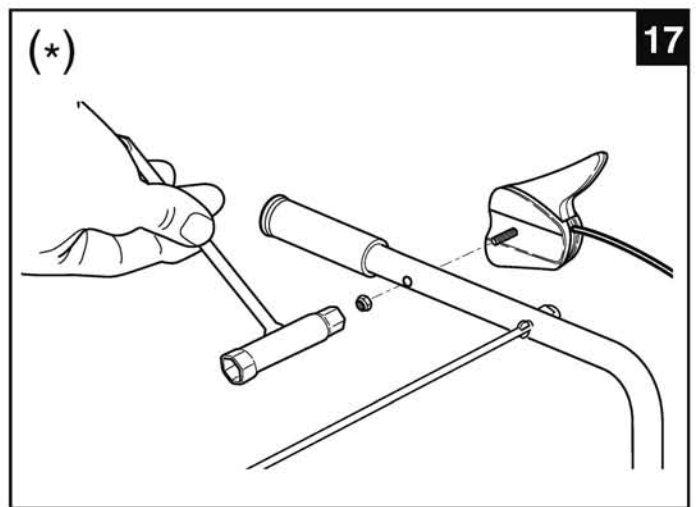
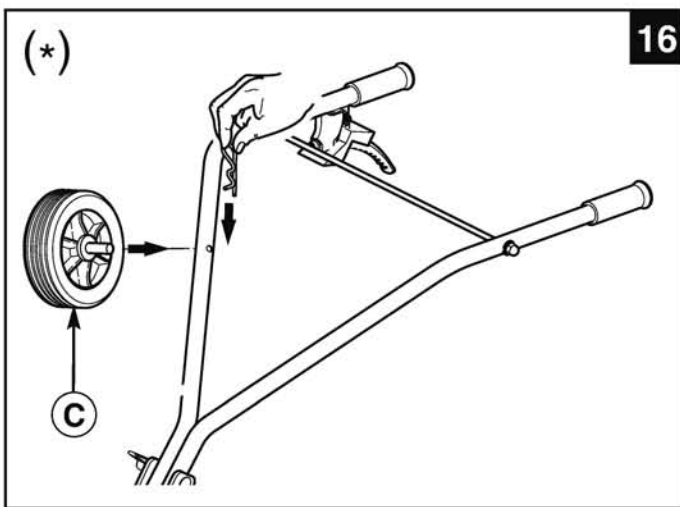
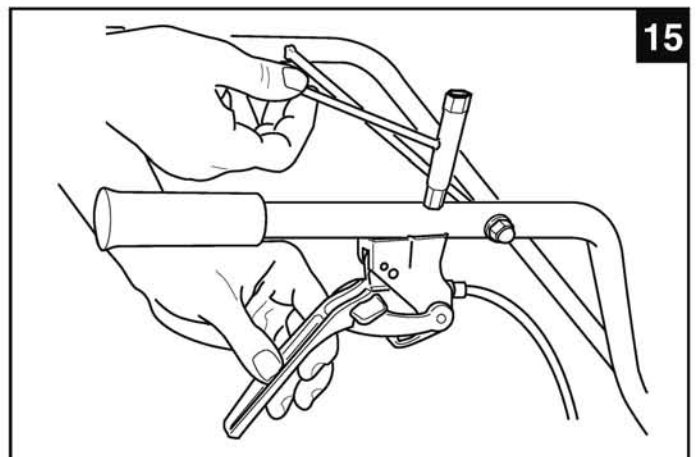
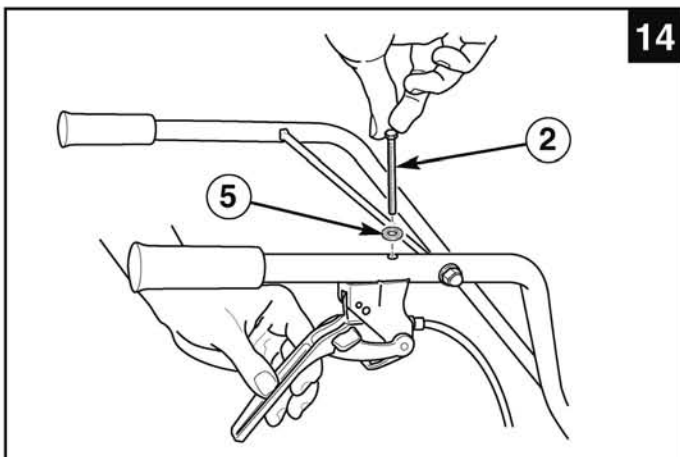
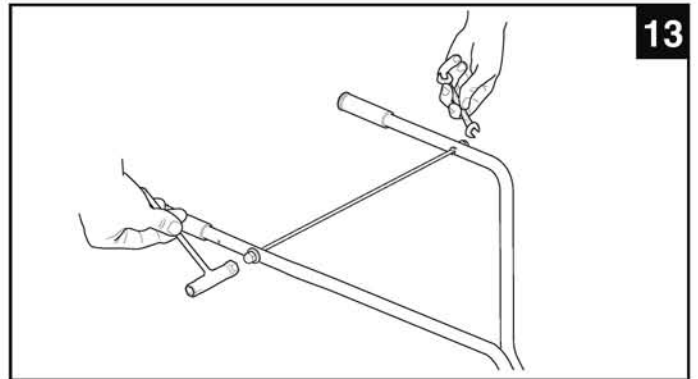
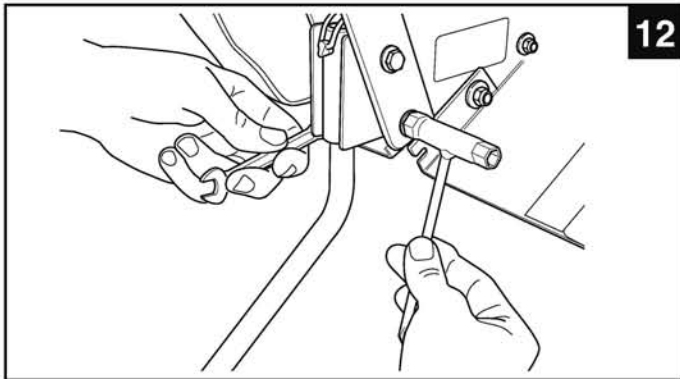
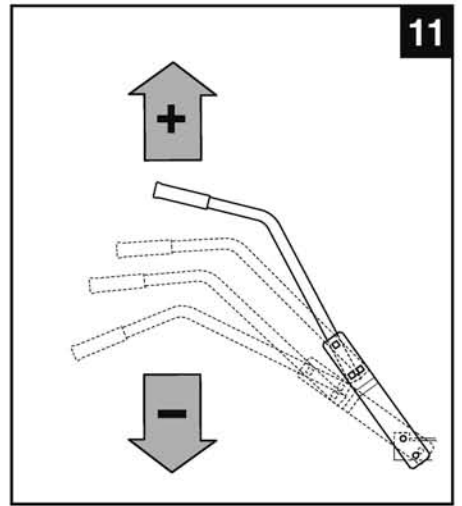
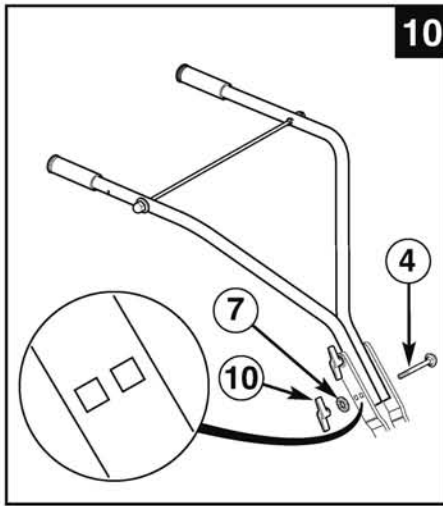
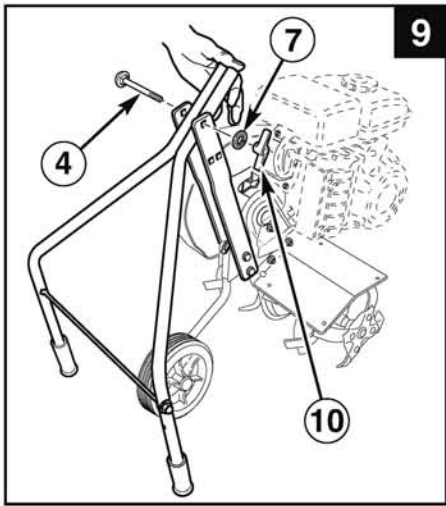
(*)C



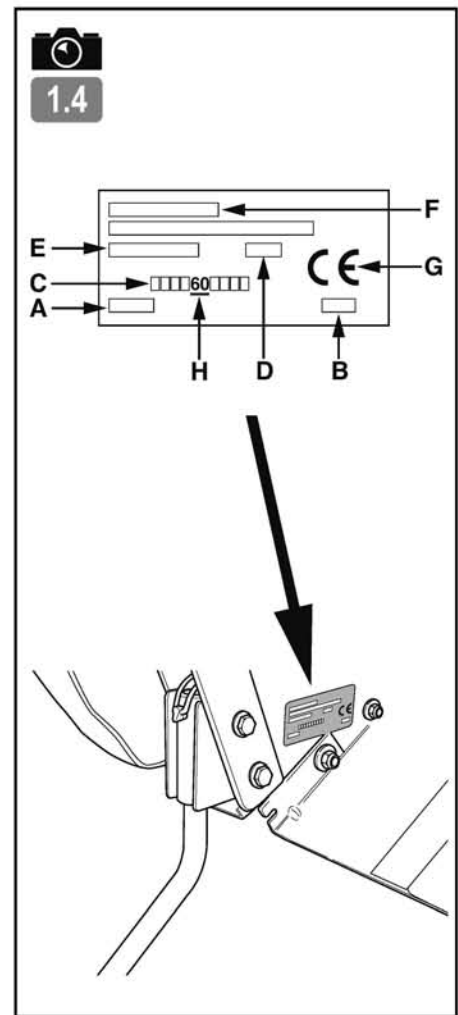
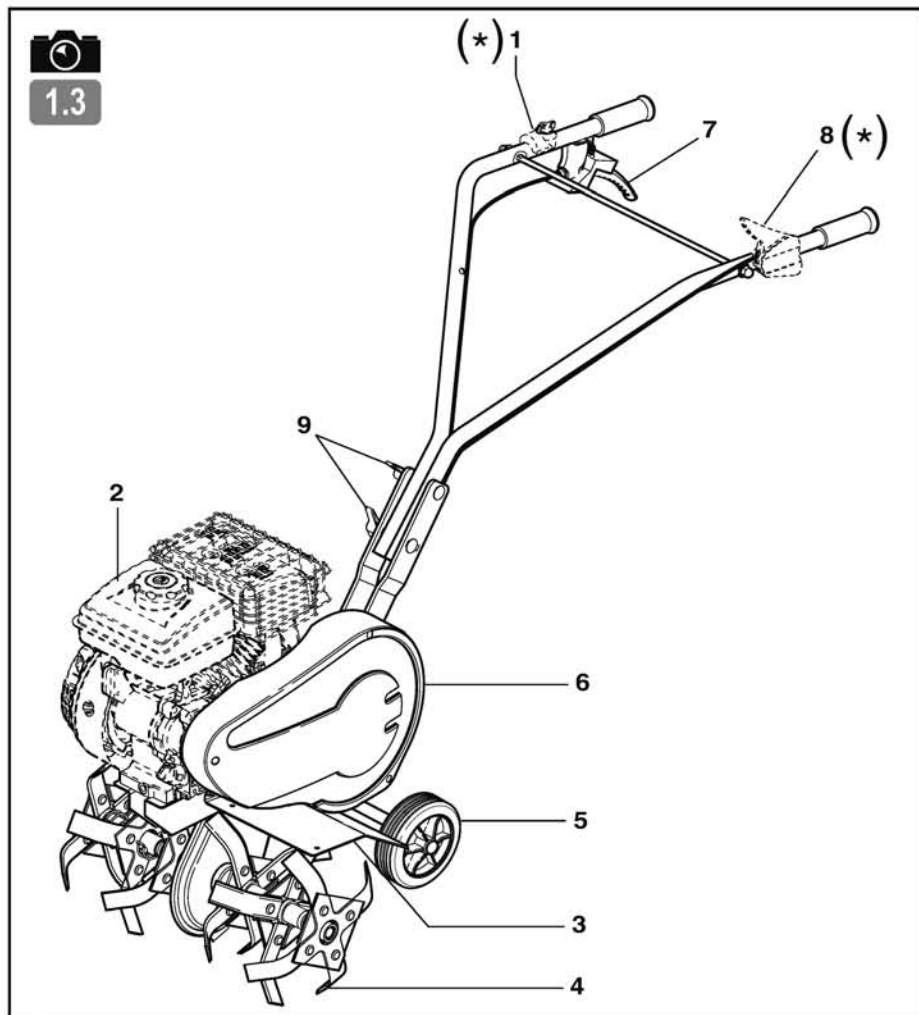
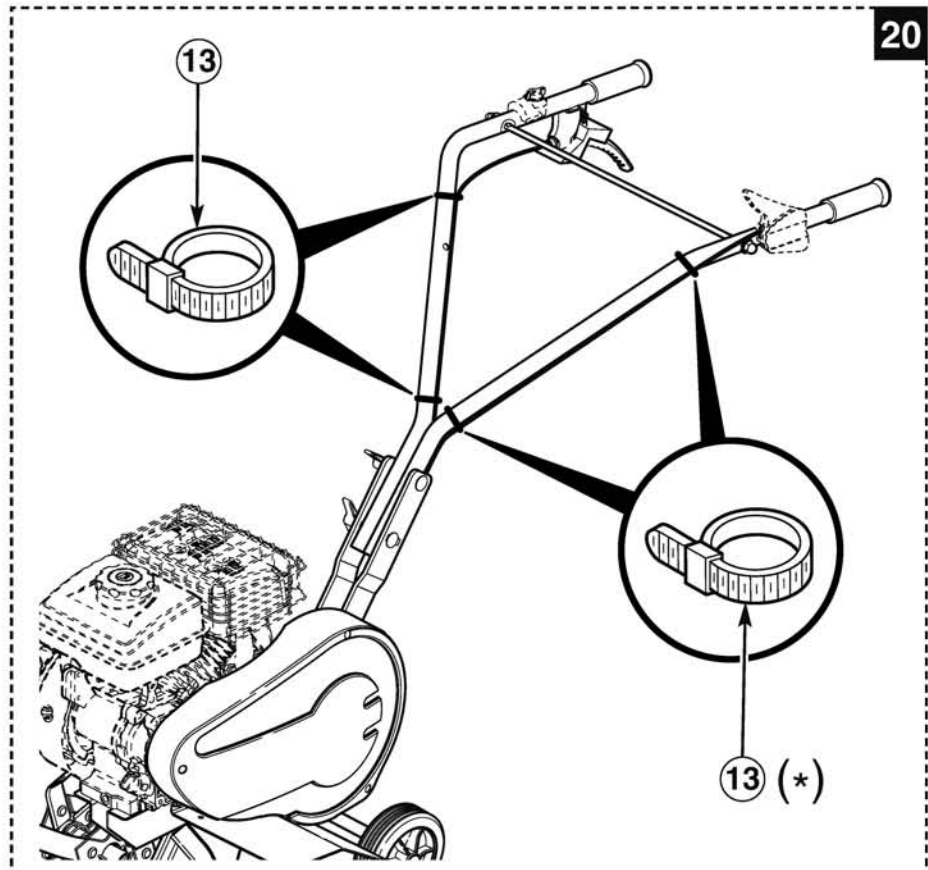
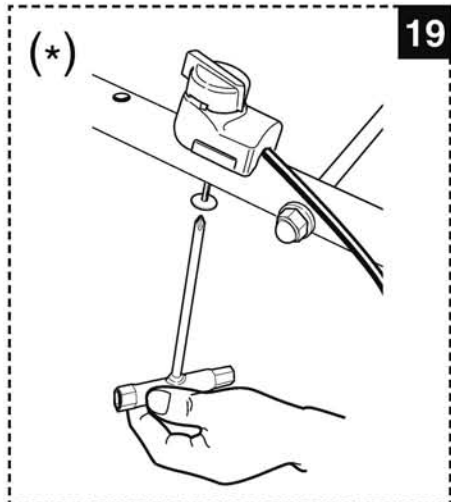
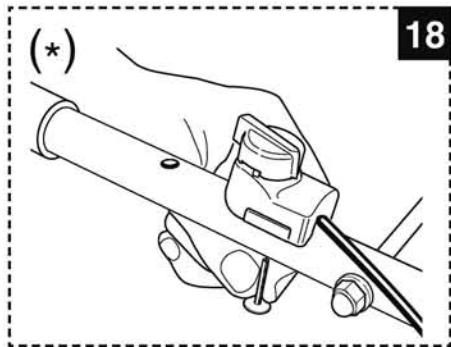
(*) : FR : (suivant version) - EN : (depending on the version) - DE : (je nach Ausführungsvariante) - BG : (според варианта)
 HR : (ovisno o verziji) - DA : (Afhængigt af version) - ES : (Según versión) - ET : (järgmine versioon) - FI : (mallista riippuen)
 EL : (ανάλογα με το μοντέλο) - HU : (verziótól függően) - IT : (A seconda del modello) - LV : (atkarībā no versijas)
 LT : (priklausomai nuo versijos) - NL : (Naar gelang model) - NO : (Avhengig av versjon) - PL : (Zależnie od wersji)
 PT : (Consoante versão) - RO : (În funcție de versiune) - TR : (versiyona göre) - SK : (v závislosti od verzie) - SL : (odvisno od verzije)
 SV : (beroende på version) - CZ : (v závislosti na provedení) - UK : (в залежності від версії) - RU : (В зависимости от модификации)



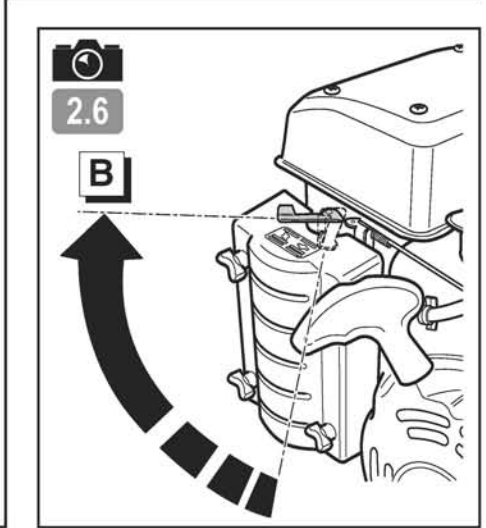
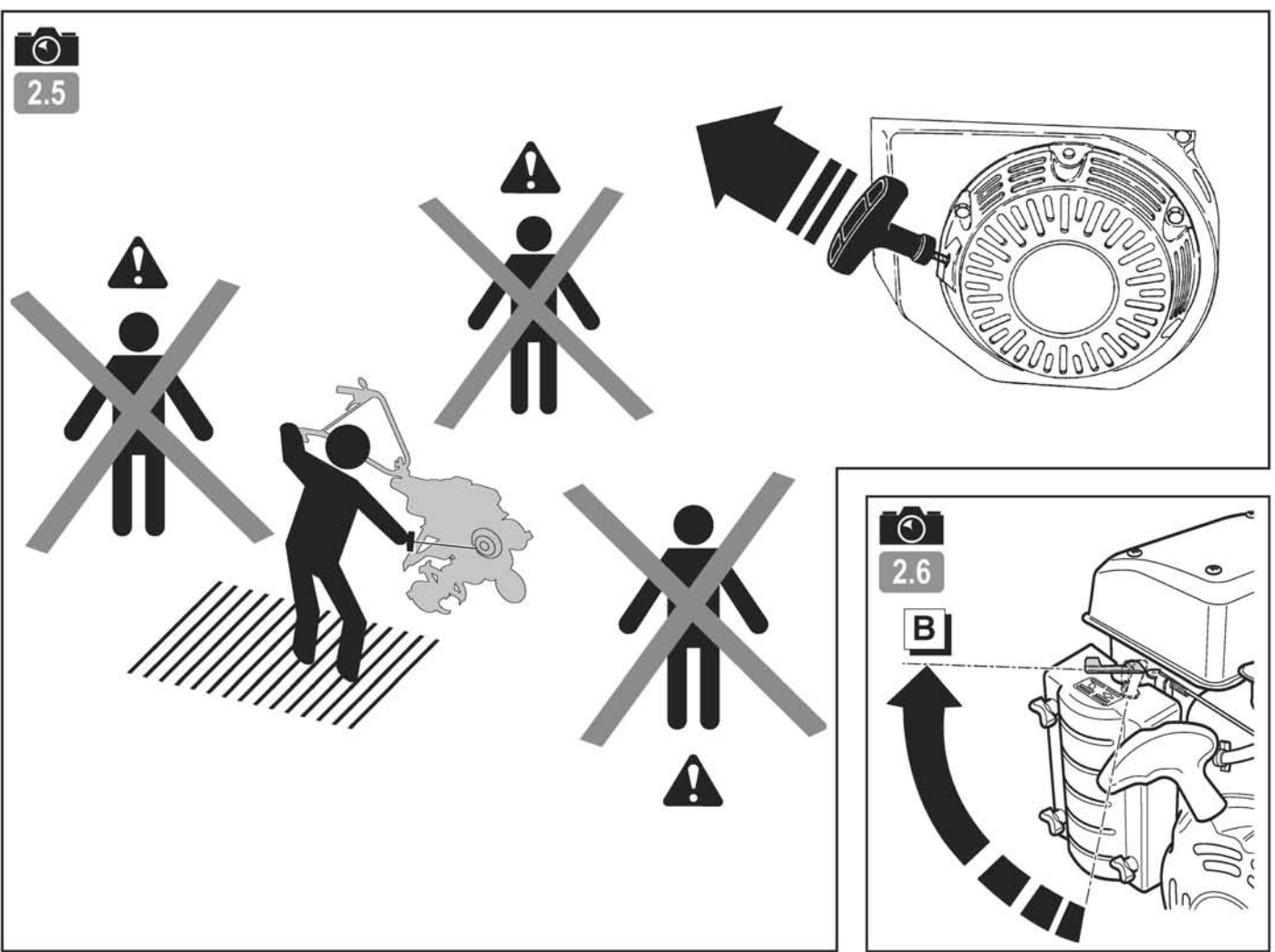
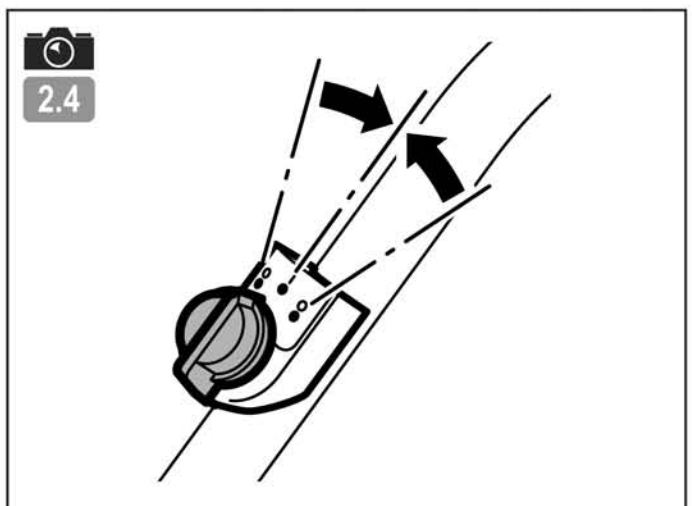
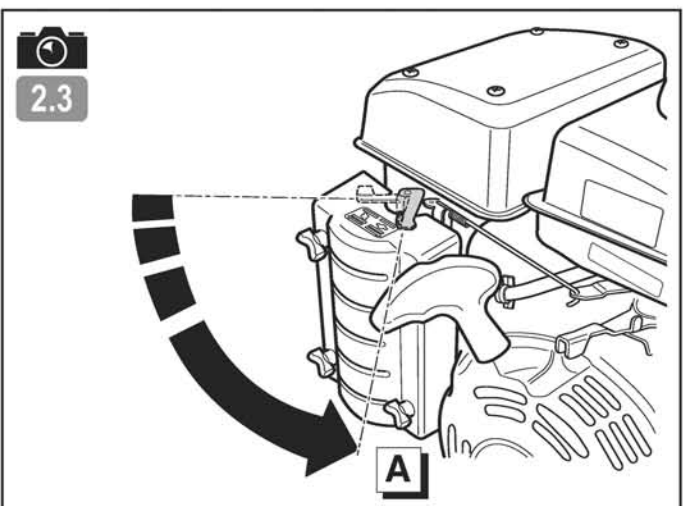
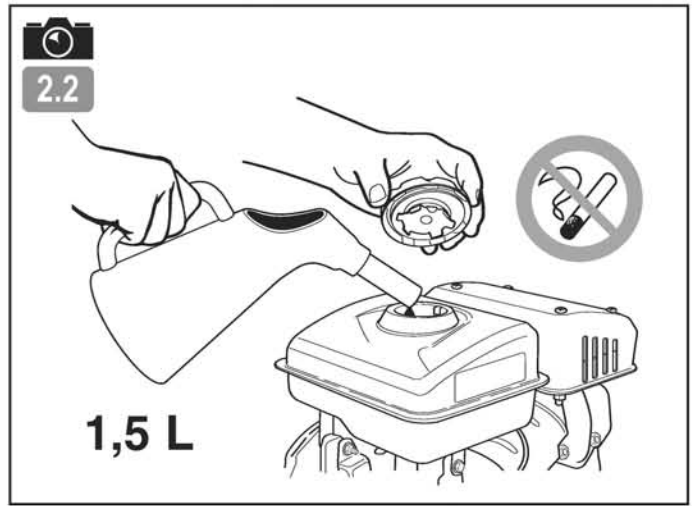
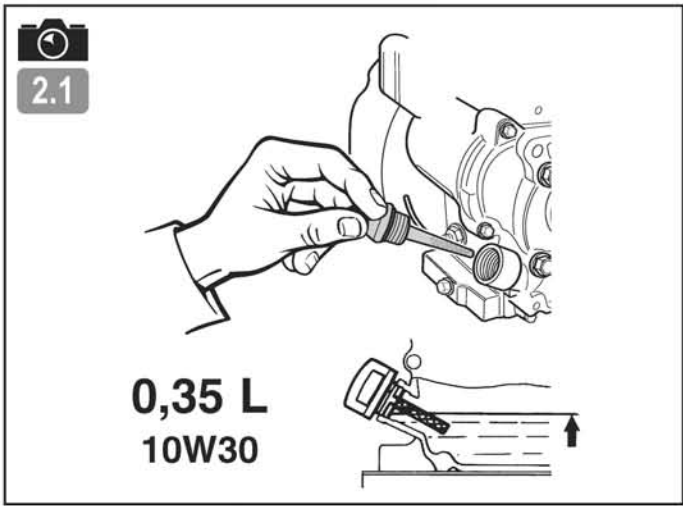
(*): FR : (suivant version) - EN : (depending on the version) - DE : (je nach Ausführungsvariante) - BG : (според варианта)
 HR : (ovisno o verziji) - DA : (Afhængigt af version) - ES : (Según versión) - ET : (järgmine versioon) - FI : (mallista riippuen)
 EL : (ανάλογα με το μοντέλο) - HU : (verziótól függően) - IT : (A seconda del modello) - LV : (atkarībā no versijas)
 LT : (priklausomai nuo versijos) - NL : (Naar gelang model) - NO : (Avhengig av versjon) - PL : (Zależnie od wersji)
 PT : (Consoante versão) - RO : (În funcție de versiune) - TR : (versiyona göre) - SK : (v závislosti od verzie) - SL : (odvisno od verzije)
 SV : (beroende på version) - CZ : (v závislosti na provedení) - UK : (в залежності від версії) - RU : (В зависимости от модификации)

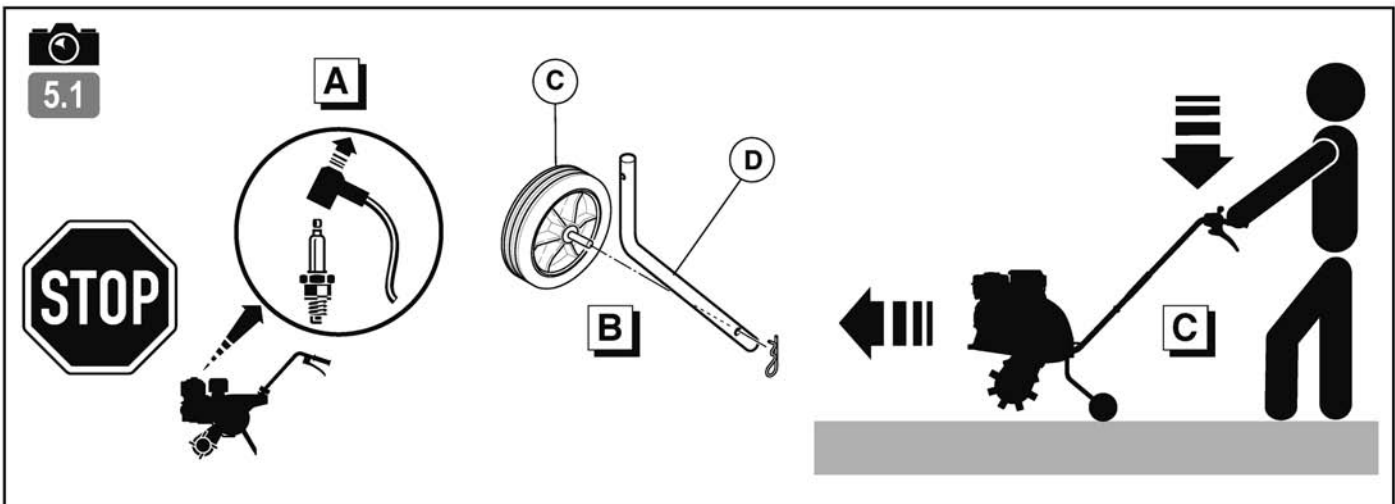
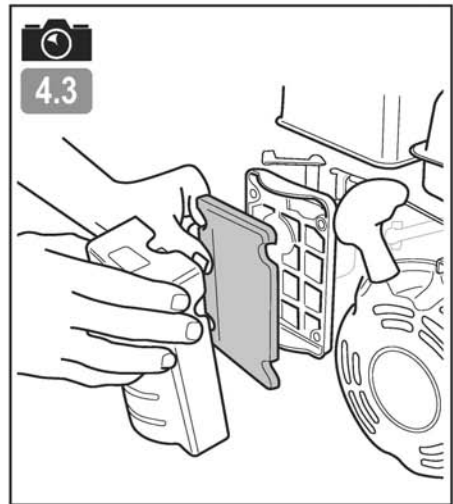
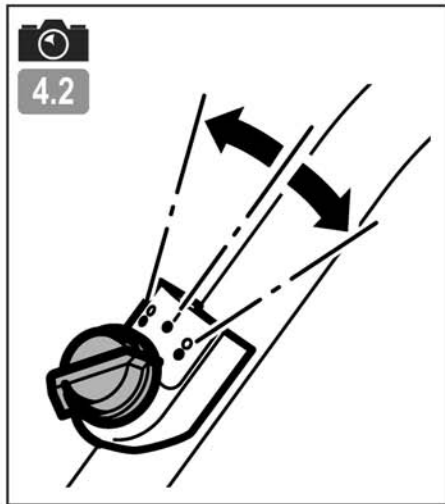
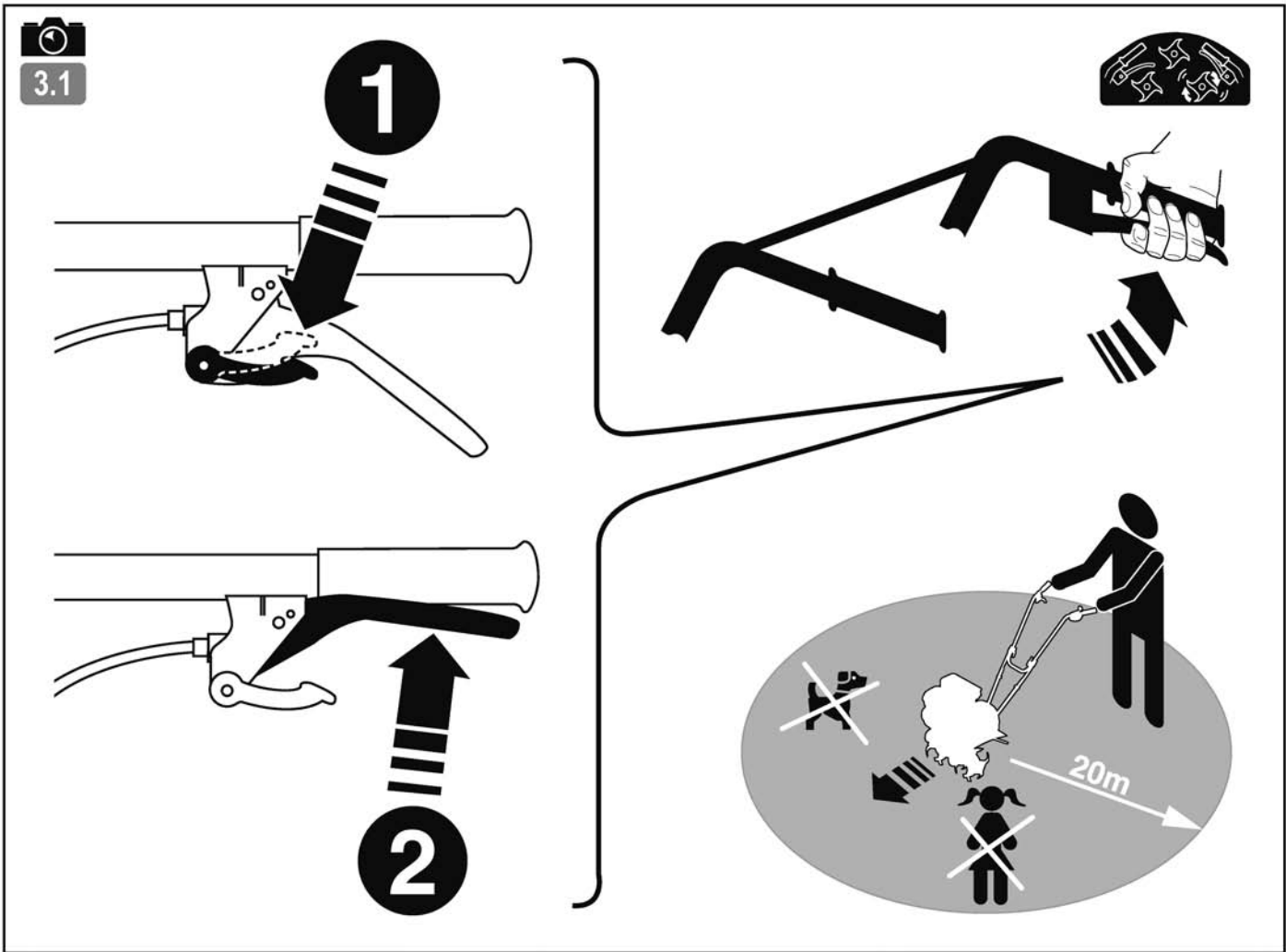


(*): FR : (suivant version) - EN : (depending on the version) - DE : (je nach Ausführungsvariante) - BG : (според варианта)
 HR : (ovisno o verziji) - DA : (Afhængigt af version) - ES : (Según versión) - ET : (järgmine versioon) - FI : (mallista riippuen)
 EL : (ανάλογα με το μοντέλο) - HU : (verziótól függően) - IT : (A seconda del modello) - LV : (atkarībā no versijas)
 LT : (priklausomai nuo versijos) - NL : (Naar gelang model) - NO : (Avhengig av versjon) - PL : (Zależnie od wersji)
 PT : (Consoante versão) - RO : (În funcție de versiune) - TR : (versiyona göre) - SK : (v závislosti od verzie) - SL : (odvisno od verzije)
 SV : (beroende på version) - CZ : (v závislosti na provedení) - UK : (в залежності від версії) - RU : (В зависимости от модификации)



(*): FR : (suivant version) - EN : (depending on the version) - DE : (je nach Ausführungsvariante) - BG : (според варианта)
 HR : (ovisno o verziji) - DA : (Afhængigt af version) - ES : (Según versión) - ET : (järgmine versioon) - FI : (mallista riippuen)
 EL : (ανάλογα με το μοντέλο) - HU : (verziótól függően) - IT : (A seconda del modello) - LV : (atkarībā no versijas)
 LT : (priklausomai nuo versijos) - NL : (Naar gelang model) - NO : (Avhengig av versjon) - PL : (Zależnie od wersji)
 PT : (Consoante versão) - RO : (În funcție de versiune) - TR : (versiyona göre) - SK : (v závislosti od verzie) - SL : (odvisno od verzije)
 SV : (beroende på version) - CZ : (v závislosti na provedení) - UK : (в залежності від версії) - RU : (В зависимости от модификации)





ПРАВИЛА ТЕХНИКИ БЕЗОПАСНОСТИ

Обратите особое внимание на указания, сопровождаемые данной надписью:

RU



ВНИМАНИЕ: Указывает на высокую вероятность серьезных телесных повреждений и даже смертельную опасность в случае несоблюдения инструкции.

ET

ОСТОРОЖНО: Указывает на опасность телесных повреждений или порчи оборудования в случае несоблюдения инструкций.

LT

ПРИМЕЧАНИЕ: Содержит полезные сведения.

LV

Этот знак призывает вас к осторожности при выполнении определенных операций.



В случае возникновения проблем, а также по любым вопросам в отношении мотокультиватора обращайтесь к официальному дилеру.

BG

ВНИМАНИЕ: Надежная работа мотокультиватора гарантируется только при соблюдении условий эксплуатации, указанных в инструкции.



Прежде чем использовать ваш мотокультиватор, внимательно прочтите данное руководство. В противном случае вы подвергаете себя опасности получения ранений и можете повредить оборудование.

RO

UK

Информирование / Общие сведения

- Прежде чем использовать машину, познакомьтесь с правилами работы с ней и описанием ее функций. Освойте способы быстрой остановки двигателя.
- Машина может использоваться только в соответствии с рекомендациями руководства по эксплуатации.
- Необходимо помнить, что лицо, использующее машину, несет ответственность за несчастные случаи и повреждения, затрагивающие других лиц и их имущество. На это лицо возлагается обязанность оценить потенциальные риски работы на данной местности и принять все меры предосторожности, необходимые для обеспечения безопасности, особенно на склонах, неровных и скользких поверхностях, рыхлых почвах.
- Не позволяйте пользоваться машиной детям и лицам, не ознакомившимся с данной инструкцией. Местным законодательством может быть установлен минимальный возраст для работы с такими машинами.
- Не допускается работа при наличии других лиц, особенно детей, а также животных, на расстоянии 20 метров от машины; оператор при этом должен полностью контролировать органы управления на рукоятках.
- Не допускается использование машины при приеме медикаментов или иных средств, которые могут ухудшить реакцию или иметь усыпляющий эффект.
- На твердой почве необходимо быть особенно внимательным, так как машина может быть менее устойчивой, чем на уже обработанной почве.
- Во время работы надевайте прочную нескользящую обувь и длинные узкие брюки. Нельзя пользоваться машиной, не имея на ногах обуви или в сандалиях. Рекомендуется также использование средств защиты слуха.
- Культиватор можно использовать только по прямому назначению, то есть для обработки почвы. Любое другое использование может оказаться опасным или повредить машину.

Подготовка к работе :

- Необходимо тщательно осмотреть участок, на котором будет использоваться машина, и очистить его от предметов, которые могут быть захвачены машиной (камни, провода, стекло, металлические предметы и т. п.).
- Перед использованием обязателен визуальный осмотр машины, при котором следует убедиться, что орудия и дефлекторы не изношены и не повреждены. Заменяйте все изношенные и поврежденные детали.
- Если машина снабжена кнопкой отключения двигателя, следите за состоянием кабелей соответствующей системы, чтобы при необходимости гарантированно отключить двигатель.
- Убедитесь в отсутствии утечек (бензина, масла и т.д.).
- Не допускается использование машины без защитных накладок или кожухов. Необходимо убедиться, что все крепежные детали надежно зафиксированы.

Использование машины :

- Запрещается перевозить на машине людей.
- Запускать машину следует с осторожностью и в соответствии с инструкциями производителя, держа ноги на безопасном расстоянии от орудий.
- Необходимо отключать двигатель, когда машина остается без наблюдения.
- При работе с машиной можно перемещаться только шагом и ни в коем случае не бегом.
- Подтягивать машину к себе и менять направление движения (если эта функция предусмотрена) можно только с большой осторожностью.
- Следует соблюдать безопасную дистанцию относительно вращающихся орудий, задаваемую длиной руля.
- Недопустимо помещать руки или ноги рядом с движущимися деталями или под ними.
- В случае:
 - аномальной вибрации,
 - заклинивания,
 - проблем сцепления,
 - соударения с инородным предметом,
 - повреждения кабеля отключения двигателя (в зависимости от модели),
- немедленно остановить двигатель (если кабель отключения двигателя поврежден, потяните рычаг стартера, как описано в § «Включение машины», чтобы остановить двигатель), дать машине остыть, отсоединить провод, ведущий к свече зажигания, осмотреть машину и до следующего использования выполнить необходимый ремонт в уполномоченной ремонтной службе.
- Работать можно только при дневном свете или хорошем искусственном освещении.
- Не допускается использование машины на склонах более 10° (17%).
- Следует работать только поперек склона, а не в гору или под уклон.
- При работе на склонах необходимо тщательно выверять свои движения и менять направление с большой осторожностью.
- Использование иных принадлежностей, отличных от рекомендованных, может превратить вашу машину в источник опасности и вызвать такие ее повреждения, которые не подпадают под действие гарантии.

Обслуживание / хранение

- Останавливайте двигатель и отсоединяйте свечу зажигания перед любыми операциями очистки машины, ее проверок, замены орудий, регулировки и обслуживания.
- Чтобы заменить орудия, останавливайте двигатель, отсоединяйте свечу зажигания и надевайте толстые перчатки.

- Следите за затяжкой всех гаек и винтов, чтобы обеспечить безопасность эксплуатации.
- Чтобы уменьшить риск возгорания, двигатель, глушитель и место хранения горючего должны быть очищены от остатков растений, избыточной смазки и любых других воспламеняющихся веществ.
- Меняйте неисправные глушители выхлопа в уполномоченной ремонтной службе.
- Не следует ремонтировать детали машины. Заменяйте их новыми фирменными деталями в ремонтной службе.
- Заменяйте орудия в полном комплекте, чтобы не нарушалось равновесие машины.
- В целях обеспечения вашей безопасности запрещается модифицировать характеристики машины. Не допускается изменение настроек скорости двигателя и использование двигателя на повышенных скоростях. В целях обеспечения безопасности и работоспособности на должном уровне необходимо регулярно выполнять процедуры обслуживания.
- Давайте остыть двигателю перед тем, как поставить машину в закрытое помещение.

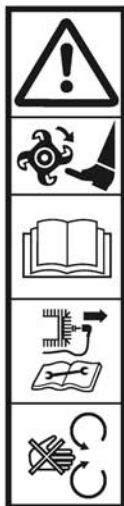
Внимание, опасность! Бензин является легковоспламеняющимся веществом :

- Храните горючее в специально предназначенных для этого емкостях. Заполняйте бак только на открытом воздухе. Во время этой операции запрещается курить.
- Не открывайте крышку бензобака и не наливайте туда бензин, когда двигатель работает и когда бак еще не остыл.
- Если бензин разлился на землю, не пытайтесь запустить двигатель. Выведите машину из этой зоны и исключите появление там источников возгорания, пока бензиновые пары не выветрятся.
- Машину следует хранить в сухом месте. Запрещается хранить машину в помещениях, в которых бензиновые пары могут вступить во взаимодействие с пламенем, искрой или источником сильного нагрева.
- Плотно закрывайте крышки на бензобаке и канистре с бензином.
- Не заливайте полный бак, чтобы свести к минимуму разбрызгивание из него бензина.
- Не оставляйте двигатель работающим в замкнутых пространствах, где могут скапливаться пары окиси углерода.
- Окись углерода может быть смертельно опасной. Обеспечьте в помещении достаточную вентиляцию.

Передвижения, погрузка, транспортировка.

- Любые действия с машиной помимо ее непосредственного использования должны осуществляться с выключенным двигателем и отсоединенной свечой зажигания.
- Передвижения машины (когда она непосредственно не используется) следует выполнять с помощью колес, как описано в § «Передвижение».
- Погрузка машины: при перемещении машины соблюдайте инструкции, приведенные в главе о транспортировке. Вес машины указан на паспортной табличке и в конце настоящего руководства. Выберите способ погрузки, соответствующий весу машины и конкретным условиям, чтобы обеспечить безопасность.
- Погрузка машины на прицеп и снятие с прицепа должны осуществляться с использованием соответствующих наклонных сходней. Правильно закрепите машину на прицепе, чтобы обеспечить полную безопасность транспортировки.
- Транспортировка должна осуществляться на прицепе, с выключенным двигателем и отсоединенной свечой зажигания. Другие средства транспортировки не допускаются.

ПОЯСНЕНИЯ К ПИКТОГРАММАМ



ВНИМАНИЕ
Опасно!

ВНИМАНИЕ
Вращающиеся орудия

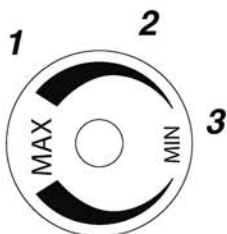
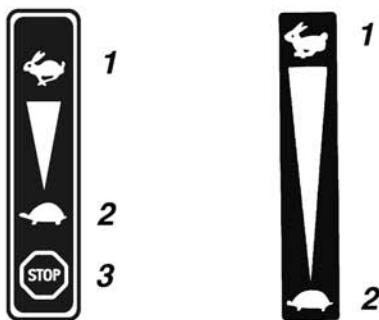
ВНИМАНИЕ
Прочитать руководство по эксплуатации

ВНИМАНИЕ
Обратиться к руководству по эксплуатации и отсоединить свечу зажигания перед любой операцией.

ВНИМАНИЕ
Не использовать без средств защиты (движущиеся детали).

Рукоятка газа

(В зависимости от используемого двигателя)



1 - Быстро
2 - Медленно
3 - Стоп



В зависимости от модели машины используются не все приведенные пиктограммы.



Задний ход Передний ход



Задний ход

Рычаг сцепления

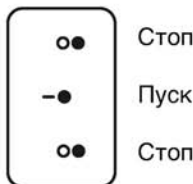


1 2



1 - Сцепление выключено
2 - Сцепление включено

Деблокиратор



●● Стоп
-● Пуск
●● Стоп



Не касаться горячих поверхностей.



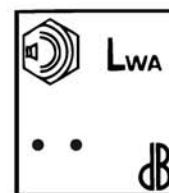
Выхлопные газы опасны. Запрещается использование в плохо проветриваемых помещениях.



Остановить двигатель перед заполнением бака.



Запрещается курить, разжигать или подносить огонь.



Гарантированный уровень звуковой мощности



Надевайте наушники для защиты от шума

RU

ET

LT

LV

BG

RO

UK

ТЕХНИЧЕСКАЯ ИНФОРМАЦИЯ

Модель механизма	PFT44 154	Уровень звукового давления на месте управления (EN709 : 1997 / A4 : 2009)	дБ(А)	92.3
Вес	кг 25	Погрешность измерения	дБ(А)	1
Модель двигателя	LC154F	Измеренный уровень акустической мощности (2000/14/CE)	дБ(А)	92.3
Полезная мощность (*) для оборотов двигателя	КВт 2 об/мин 4000	Погрешность измерения	дБ(А)	0.5
Номинальная мощность	КВт 1.4	Уровень вибраций рук оператора (EN709 : 1997 / A4 : 2009)	м/сек ²	3.2
Номинальный режим двигателя	об/мин 3100	Погрешность измерения	%	2
Гарантированный уровень акустической мощности	дБ(А) 93			

* Мощность двигателя, указанная в данном документе, является полезной мощностью полученной при испытаниях серийного двигателя в соответствии с нормативным требованием SAE J 1349 при вращении с заданной скоростью. Мощность другого изготовленного мотора может отличаться от указанного значения. Реальная мощность двигателя, установленного на механизме, будет зависеть от различных факторов, таких как скорость вращения, температура окружающей среды, влажность, атмосферное давление, обслуживание и других.

РАСПАКОВКА / СБОРКА

RU

ET

LT

LV

BG

RO

UK

ПРИМЕЧАНИЕ: Руководствуясь непрерывным стремлением к совершенствованию, изготовитель оговаривает, что полное соответствие данного руководства не гарантируется, и сохраняет за собой право изменять характеристики машины без предварительного уведомления.



Распаковка



ВНИМАНИЕ: Неправильная сборка этого мотокультиватора может послужить причиной серьезных травм. Необходимо тщательно следовать всем инструкциям.



ВНИМАНИЕ: Будьте внимательны при разрезании швов на упаковочном ящике, чтобы случайно не разрезать кабели и не поцарапать краску на машине.

Поз.	Содержимое ящика
A	Блок двигателя
B	Пакет с инструкцией + детали
C	Одинарное колесо*
D	Сошник
E	Проставка руля
F	Компоненты руля
G	Двойное колесо*

(*В зависимости от модификации)



Сборка машины



ВНИМАНИЕ: Неправильная сборка этого мотокультиватора может послужить причиной серьезных травм. Необходимо тщательно следовать всем инструкциям.



2 Установка сошника e



4 5 Установка колеса
(В зависимости от модификации)



7 Установка опоры руля



9 10 Установка руля



15 Установка рычага сцепления



Отделение для хранения оди-
нарного колеса
(В зависимости от модификации)



Установка рукоятки газа
(В зависимости от модификации)



19 Установка деблокиратора
(В зависимости от используемого двигателя)



Установка фиксаторов для тросов



ВНИМАНИЕ После полной сборки машины произведите плотную, но не чрезмерную затяжку всех резьбовых соединений. .

ПРИМЕЧАНИЕ: Все операции демон-
тажа должны выполнять техники
уполномоченных мастерских.



Описание компонентов

- 1 - Кнопка «Пуск/Стоп»*
- 2 - Двигатель*
- 3 - Защитное крыло
- 4 - Вращающиеся орудия
- 5 - Колесо**
- 6 - Капот ременной передачи
- 7 - Рычаг сцепления
- 8 - Рукоятка газа*
- 9 - Регулятор положения руля

*в зависимости от используемого двигателя

**в зависимости от модификации



Паспортная табличка машины

- A - Номинальная мощность
- B - Масса в килограммах
- C - Серийный номер
- D - Год изготовления
- E - Тип устройства
- F - Название и адрес производителя
- G - Обозначение «CE»
- H - XX = Мотокультиватор с тепловым двигателем



Колесо

- A = Рабочее положение.
- B = Транспортное положение.

ВКЛЮЧЕНИЕ МАШИНЫ



Залив масла и предельный уровень



Залив бензина

«Супер» или не содержащий свинца или SP95 E10.



Установить стартер в положение A



Расположите кнопку в:



Потянуть за ручку пускателя



При включении машины все время оставайтесь в безопасной зоне.



Стартер

Установить стартер в положение B.

ИСПОЛЬЗОВАНИЕ МАШИНЫ



3.1

← Передний ход



Обеспечьте зону безопасности в радиусе 20 м от машины.

RU

ET

LT

LV

ОСТАНОВКА МАШИНЫ



4.1

← Остановка фрез

Отпустить рычаг сцепления.



4.2

← Остановка двигателя

Расположите кнопку в : 

BG

RO

UK

ТАБЛИЦА ПЕРИОДИЧНОСТИ ТЕХНИЧЕСКОГО ОБСЛУЖИВАНИЯ

Ежедневное обслуживание

Перед включением двигателя необходимо выполнить следующие проверки.

- Затяжка и целостность болтов и гаек.



4.3

← ■ Чистота рабочего элемента воздухоочистителя.



Не используйте для чистки пенопластового элемента воздухоочистителя воспламеняющиеся растворители.



2.1

← ■ Уровень масла в двигателе.

- Отсутствие утечек бензина, машинного масла и т. д.



2.2

← ■ Достаточный уровень бензина

- Безопасность для окружающей среды.
- Отсутствие вибрации и сильного шума.

После 20 первых часов или ежемесячно

- Слить масло из двигателя

Каждые 50 часов или каждые 3 месяца

- Очистить воздухоочиститель * (2 на Рис. 4,3)

Каждые 100 часов или каждые 6 месяцев

- Слить масло из двигателя
- Очистить топливный фильтр
- Очистить свечу зажигания
- Очистить искрогаситель

Каждые 300 часов работы или один раз в год

- Заменить воздухоочиститель *
- Заменить свечу зажигания
- Отрегулировать малые обороты **
- Проверить ход клапанов **
- Очистить топливный фильтр **
- Очистить камеру сгорания **
- Проверить систему подачи топлива **

* Рекомендуется выполнять очистку чаще, если машина эксплуатируется в пыльной среде или при наличии переносимого воздухом мусора.

** Не является обязательным, если отсутствуют проблемы в работе (выполнять в уполномоченных мастерских).

ПЕРЕДВИЖЕНИЯ И ПОГРУЗКА

RU



5.1

← Погрузка машины

ET



Двигатель остановлен и охлаждён.

LT

LV

BG

RO

UK



5.2

← Передвижение машины



Остановить двигатель.

Установить колесо на подпорке в транспортное положение.

С помощью руля поднять фрезы и начать движение вперед.

Pöörake erilist tähelepanu järgmistele märkustele eelnevatele hoiatustele:



TÄHELEPANU: Tähistab suurt tõenäosust saada tõsiseid kehavigastusi, isegi surmasaamise ohtu, kui juhiseid ei järgita.

ETTEVAATUST: Tähistab tõenäosust saada kehavigastusi või seadmete kahjustamise ohtu, kui juhiseid ei järgita.

MÄRKUS: Esitab kasulikku teavet.



See märk kutsub teid teatud tegevuste puhul olema ettevaatlik.

Probleemide või mis tahes masinaid käsitlevate küsimuste korral pöörduge volitatud vahendaja poole.

TÄHELEPANU: Masinad on ehitatud selleks, et osutada kindlat ja usaldusväärset teenust kasutusjuhisele vastavates tingimustes. Enne masina kasutamist lugege käesoleva juhendi sisu ja mõelge selle üle. Vastasel juhul on vigastuste saamise ja seadmete kahjustamise oht.



Koolitus/teave

- Tutvuge nõuetekohase kasutamise ja käskudega enne masina kasutamist. Õppige mootorit kiiresti peatama.

- Masinat tuleb alati kasutada, järgides kasutusjuhendis kirjeldatud soovitusi.

- Ärge unustage, et kasutaja on vastutav õnnetuste ja ohtlike olukordade eest, mis võivad juhtuda teiste inimeste või nende varaga. See on kasutaja ülesanne hinnata võimalikke tööpinna riske ja võtta kõik vajalikud ettevaatusabinõud, et tagada oma ohutus eriti kallakul, ebatasastel, libedatel või lahtistel pindadel.

- Ärge lubage lastel või inimestel, kes juhiseid ei tunne, masinat kasutada. Kohalikud eeskirjad võivad kehtestada kasutaja vanusele alammäära.

- Ärge kunagi töötage inimeste, eelkõige laste või loomade juuresolekul masinast 20 meetri raadiuses, kasutaja peab olema kindlasti juhttraudade ligiduses.

- Ärge kasutage masinat pärast narkootikumide või ainete, mis võivad mõjutada reageerimisvõimet ja keskendumisvõimet, tarvitamist.

- Kõval pinnal töötades pöörake erilist tähelepanu, sest masin kipub olema märksa vähem stabiilne kui haritud pinnal.

- Töötades tuleb alati kanda tugevast materjalist kingi, mis ei ole libedad, ning pikki ja kitsaid pükse. Ärge kasutage masinat paljajalu või sandaalides. Soovitame kanda kõrvatroppe.

- Kasutage masinat ettenähtud otstarbel ehk maaharimiseks. Igasugune muu kasutamine võib olla ohtlik või masinat kahjustada.

Ettevalmistus :

- Kontrollige põhjalikult ala, kus masinat tuleb kasutada, ja eemaldage kõik objektid, mis masinast võivad eemale lennata (kivid, traadid, klaas, metallsemed jne).

- Enne kasutamist vaadake masin alati üle, et tagada, et vahendid ega deflektorid ei oleks kulunud ega kahjustatud. Asendage kulunud või kahjustatud osad.

- Kui masin on varustatud mootori stoppnupuga, hoidke mootori elektrijuhtmeid heas seisukorras, et tagada mootori seiskumine.

- Veenduge, et vedelikku ei leki (gaas, nafta jne).

- Ärge kasutage masinat ilma poriplekkide või kapotita ja tagage, et kõik kinnitusedetailid oleks pingutatud.

Kasutamine :

- Mitte kunagi inimesi masinal vedada.

- Käivitage mootor hoolikalt, järgides tootja kasutusjuhendit, ning hoidke jalad seadmetest/seadmetest eemale.

- Peatage mootor, kui masin on järelevalveta.

- Kõndige, kuid ärge kunagi jookske masinaga.

- Tõmmake masin enda poole või käimisele vastupidises suunas (kui võimalik) väga ettevaatlikult.

- Hoidke pöörlevad tööriistad ohutus kauguses vastavalt juhtraua pikkusele.

- Ärge asetage käsi või jalgu pöörlevat osa lähedale või nende alla.

- Juhul kui toimub järgmine:

- ebatavaline vibratsioon,

- blokeerumine,

- probleem siduriga,

- kokkupõrge võrkehaga,

- mootori seiskamise kaabel on kahjustunud (olenevalt mudelist),

- Peatage mootor kohe (kui mootori seiskamise kaabel on läbi lõigatud, liigutage starteri juhtikut mootori peatamiseks vastavalt peatükile „Mootori käivitamine“), laske masinal maha jahtuda, keerake süüteküünl välja, kontrollige masinat ja laske volitatud remonditöökojas teha vajalik remont enne masina kasutamist.

- Töötage vaid päeva valguses või terava kunstliku valgustusega.

- Ärge kasutage masinat kallakutel üle 10° (17%).

- Töötage nõlvadel põikisuunas, mitte kunagi üles-alla.

- Nõlvadel vaadake, kuhu te astute, muutke suunda väga ettevaatlikult.

- Tarvikute, va soovitatud tarvikud, kasutamine võib masina ohtlikuks muuta ja seda kahjustada, mis ei kuulu garantii alla.

Hooldus/parkimine

- Peatage mootor ja keerake süüteküünl välja enne puhastus- ja kontrolltegevusi, seadme(te) vahetust muutus, korrigeerimisest või masina hooldust.

- Peatage mootor, keerake süüteküünl välja ja kasutage seadme(te) vahetamiseks pakse kindad.

- Keerake kõik mutrid ja kruvid tihedalt, et tagada ohutud töötingimused.

- Tuleohu vähendamiseks hoidke mootorit, summutit ja laoruumi gaasi eemal taimsetest gaasidest, liigestest rasvast või muudest süttivatest materjalidest.

- Vahetage defektset summutit volitatud remonditöökojas.

- Ärge osi remontige. Asendage osad originaalosaadega.

- Asendage seadmed terviklike komplektidega, et tasakaalu säilitada.

- Oma ohutuse huvides ärge muutke oma masina põhiomadusi. Ärge muutke mootori pöörlemiskiiruse reguleerimisvõimeid ja ärge laske mootoril liiga kiiresti töötada. Regulaarne hooldus on ohutuse ja hoolduse tulemuslikkuse seisukohast oluline.

- Laske mootoril enne masina ruumi parkimist jahtuda.

Ettevaatust, oht! Bensiin on väga tuleohtlik:

- Hoidke kütust spetsiaalselt selleks otstarbeks mõeldud konteinerites. Tankige ainult väljas ja ärge suitsege tankides.

- Ärge kunagi eemaldage kütusepaagi korki või lisage bensiini, kui mootor töötab või on kuum.

- Kui kütust voolas maha, ärge püüdke mootorit käivitada, vaid liikuge masinast selles piirkonnas eemale ning vältige mis tahes leeki kuni bensiiniaurud on hajunud.

- Hoidke masinat kuivas kohas. Ärge säilitage masinat hoones, kus bensiiniaurud võivad jõuda lahtise leegi, sädeme või intensiivse kuumuse allikani.

- Pange keerake bensiinipaagi korgid õigesti kohale tagasi.

- Piirake kütusekogust paagis, et pritsmeid vähendada.

- Ärge laske mootoril töötada piiratud alal, kus võivad koguneda süsinikmonooksiidi aurud.

- Süsinikmonooksiidid võivad olla surmav. Tagage hea ventilatsioon.”

Liigutamine, käitlemine, transport.

- Mis tahes tegevus, mis ei ole seotud pinnasetöödega, tuleb sooritada seiskunud mootori ja väljakeeratud süüteküünlaga.

- Liigutamine (välja arvatud pinnasetööd) transportdiratats kasutades peab toimuma vastavalt peatükile „Liigutamine”.

- Käitlemine: masinat tuleb tõsta vastavalt peatükis „Käitlemine” esitatud juhiste. Masina mass on märgitud tootja andmeplaadil ja käesoleva juhendi lõpus. Kasutage ohutuse tagamiseks käitlemise meetodit, mis sobib masina massi ja olukorraga.

- Juhtige masinat nõuetekohaselt, et seda ohutult transportida.

- Transport haagisega peab toimuma seisatud mootori ja lahtikeeratud süüteküünlaga. Muid transportiviise ärge kasutage.

RU

ET

LT

LV

BG

RO

UK

PIKTOGRAMMIDE DEFINITSIOONID

RU

ET

LT

LV

BG

RO

UK



TÄHELEPANU
Oht



TÄHELEPANU
Pöörlemisseadmed



TÄHELEPANU
Lugege kasutusjuhendit



TÄHELEPANU
Lugege kasutusjuhendit ja
keerake süüteküünal enne
hooldamist lahti.



TÄHELEPANU
Mitte kasutada ilma kaitse-
sevarustusega (pöörlevad
osad).

Gaasijuhik

(Vastavalt moori tüübile)



1

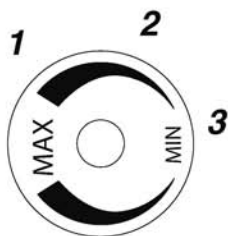
2

3



1

2



1

2

3

1 - Kiire
2 - Aeglane
3 - Stopp



Tagasikäik

Edasikäik



Tagasikäik

Siduri hoob



1

2

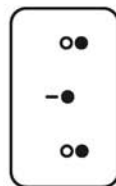


1

2

1 - Lukus
2 - Lahti

Elektrikatkesti



Stopp

Käivitamine

Stopp



Ärge puudutage kuumi
pindasid.



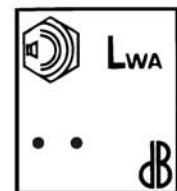
Heitgaasid on ohtlikud.
Ärge hoidke masinat
halvasti ventileeritud
kohas.



Peatage mootor enne
tankimist.



Suitsetamine, tule
tegemine või sellele
lähenemine
on keelatud.



Helivõimsus tagatud.



Kandke müravastast
kiivrit



Piktogrammide olemas või puuduvad, olenevalt masina mudelist.

TEHNILINE TEAVE

Masina mudel	PFT44 154	Helirõhu tase juhtimiskohas (EN709 : 1997 / A4 : 2009)	dB(A)	92.3
Mass	kg 25	Möötmismääramatus	dB(A)	1
Mootori mudel	LC154F	Helivõimsuse tase mõõdetud. (2000/14/CE)	dB(A)	92.3
Kasulik võimsus (*)	KW 2	Möötmismääramatus	dB(A)	0.5
Mootori režiimi jaoks	tr/mn 4000	Vibratsiooni tase käitaja kätel (EN709 : 1997 / A4 : 2009)	m/s ²	3.2
Nimivõimsus	KW 1.4	Möötmismääramatus	%	2
Mootori nimirežiim	tr/mn 3100			
Helivõimsuse tase tagatud.	dB(A) 93			

* Mootori võimsus on kõnealusel dokumendis kasulik võimsus, mis saadakse mootor katseseeria alusel vastavalt standardile SAE J1349 antud pöörlemisageduse juures. Mõne teise tootmises oleva mootori võimsus võib sellest väärtusest erineda. Masinale paigaldatud mootori tegelik võimsus sõltub erinevatest teguritest, nagu kiirus, temperatuur, niiskus, õhurõhk, hooldus jm.

LAHTIPAKKIMINE/MONTEERIMINE

MÄRKUS: Pidades silmas pidevat arendustööd, täpsustab tootja, et käesolev käsiraamat ei ole lepinguline, ja jätab endale õiguse masinaid ja kirjeldusi ette teatamata muuta.

Lahtipakkimine

TÄHELEPANU: Ebaõige mootorkultivaatori monteerimine võib põhjustada tõsiseid vigastusi. Veenduge, et järgite kõiki juhiseid hoolikalt.

TÄHELEPANU: Hoiduge kaablite lõikamisest või masina värvi kriimustamisest, lõigates ära kasti servad.

Viltinumbr	Kasti sisu
A	Mootoriplokk
B	Juhise tasku + osad
C	Lihntne transpordiratas*
D	Maapinna töötlemise juhik
E	Juhtraua rihm
F	Juhtrauad
G	Kahekordne transpordiratas*

(*vastavalt versioonile)

Masina monteerimine

TÄHELEPANU: Ebaõige mootorkultivaatori monteerimine võib põhjustada tõsiseid vigastusi. Veenduge, et järgite kõiki juhiseid hoolikalt.

1 2 Maandusjaluse monteerimine

3 4 5 Transpordiratta monteerimine (vastavalt versioonile)

6 7 Juhtraua toe monteerimine

8 9 10 Juhtraua monteerimine 12 11 13

14 15 Siduri hoova monteerimine

16 Lihtsa transpordiratta ladustamine, vahetamine (vastavalt versioonile)

17 Gaasijuhiku monteerimine (vastavalt moori tüübile)

18 19 Montage coupe circuit (vastavalt moori tüübile)

20 Kaabliklambrite monteerimine

TÄHELEPANU Pärast masina kokkupanekut, keerake kindlalt, ent mõõdukalt kinni kõik kinnitusvahendid.

MÄRKUS: Kõik lahtimonteerimise toimingud tuleb teostada selleks volitatud töökojas.

Elementide kirjeldus

- 1 - Sisse/välja lüliti*
- 2 - Mooteur*
- 3 - Kaitseplaat
- 4 - Pöörlemisseadmed
- 5 - Transpordiratas**
- 6 - Rihmakate
- 7 - Siduri hoob
- 8 - Gaasijuhik*
- 9 - Reguleeritav juhtraua käepide

*vastavalt moori tüübile

**vastavalt versioonile

Masina andmeplaat

- A - Nimivõimsus
B - Mass (kg)
C - Seerianumber
D - Tootmisaasta
E - Masina tüüp
F - Tootja nimi ja aadress
G - EÜ tunnusnumber
H - XX = soojustootoriga mootorkultivaator

Transpordiratas

- A = tööasend.
B = transpordiasend.

RU

ET

LT

LV

BG

RO

UK

MASINA KÄIVITAMINE

Õpipaagi täitmine ja selle tase

Tankimine

Super, pliivaba või SP95 E10.

Viige starter asendisse A

Viige lüliti asendisse: kas : I või „ON”

Tõmmake starteri käepidemest

TÄHELEPANU: Masina käivitamisel jääge alati ohutusse kaugusesse.

Starter

Viige starter asendisse B.

KASUTAMINE



← Ettepoole liikumine

RU

3.1

ET



Hoidke masina ümber 20 m raadiusega ohutusala.

LT

LV

BG

PEATAMINE



← Freesi seadmete peatamine

RO

4.1

UK

Laske siduri hoob lahti.



← Mootori peatamine

4.2

Viige lüliti asendisse: või „OFF”

HOOLDUSTÖÖDE TABEL

Igapäevased kontrollid

Enne mootori käivitamist kontrollige järgmisi punkte.

- Lahtiste või katkiste mutrite või poltide puudumine.



4.3

← ■ Õhufiltri elemendi puhtus.



Mitte kasutada süttivat lahustit õhufiltri vahetamiseks.



2.1

← ■ Õlitase

- Bensiini või mootoriõli lekete puudumine.



2.2

← ■ Piisav õlitase.

- Keskkonnoaohutus.

- Vibratsioonide ja liigse müra puudumine.

Iga 20 esimese tunni järel või iga kuu

- Vahetage mootoriõli

Iga 50 tunni või iga kolme kuu järel

- Puhastage õhufiltrit * (joonis 2, 4,3)

Toutes les 100 heures ou tous les 6 mois

- Vahetage mootoriõli
- Puhastage kütusefilter
- Puhastage süüteküüna
- Puhastage sädemepüüdjad

Iga 300 tunni järel või kord aastas

- Asendage õhufilter*
- Asendage süüteküüna
- Reguleerige tühikäiku **
- Kontrollige klappide kliirensit **
- Puhastage kütusefilter**
- Puhastage põlemiskamber**
- Kontrollige kütusesüsteemi**

* Puhastage sagedamini, kasutades masinat tolmuses tingimustes või õhus lenduvate osakeste korral.

** Ei ole vajalik, välja arvatud jõudluse probleemide korral (viia serditud remonditöökohta).

LIIKUMINE JA KÄSITSEMINE



5.1

Käsitsemine



Peatatud ja maha jahtunud mootoriga.



5.2

Liikumine



Peatage mootor

Paigaldage juhtratas alusele liikumisasendisse.

Tõstke juhtraudade abil terad maapinnalt ülesse ning liikuge ettepoole.

RU

ET

LT

LV

BG

RO

UK

SAUGOS INSTRUKCIJOS

Ypatingą dėmesį skirkite informacijai, prieš kurią eina tokie žodžiai:

RU



DĖMESIO: Reikia didelę sunkių arba mirtinų kūno sužalojimų tikimybę, kai nesilaikoma instrukcijų.

ET

ĮSPĖJIMAS: Reikia kūno sužalojimų arba įrangos sugadinimo galimybę, kai nesilaikoma instrukcijų.

LT

PASTABA: Reikia naudingą informaciją.

LV



Šis ženklas reiškia, kad būtumėte atsargūs atlikdami tam tikras operacijas.

BG

Iškilius problemai ar turint bet kokių klausimų dėl mašinos, prašome kreiptis į įgaliotąjį platintoją.

RO



DĖMESIO: Mašina pagaminta taip, kad garantuotų saugų ir patikimą veikimą, kai naudojama laikantis instrukcijų. Prieš pradėdami mašiną naudoti, perskaitykite ir įsivieninkite šio vadovo informaciją. Priešingu atveju galite susižeisti arba sugadinti įrangą.

UK

Mokymasis / informacija

- Prieš naudodami mašiną susipažinkite su tinkamo jos naudojimo ir valdymo informacija. Išmokite greitai sustabdyti variklį.
- Mašiną visada naudokite tik griežtai laikydamiesi instrukcijų vadove pateiktų rekomendacijų.
- Nepamirškite, kad vien naudotojas yra atsakingas už nelaimingus įvykius ar pavojingus reiškinius, galinčius kilti kitiems asmenims arba jų turtui. Todėl jis privalo įvertinti galimus konkrečios dirbamosios žemės pavojus ir imtis visų reikalingų atsargumo priemonių, kad užtikrintų savo saugumą, ypač dirbdamas ant šlaitų, nelygios, slidžios arba purios žemės.
- Niekada neleiskite naudoti mašinos vaikams ar asmenims, nesusipažinusiems su šiomis instrukcijomis. Vietos reglamentais gali būti nustatytas minimalus amžius asmenims, kuriems leidžiama naudoti tokio pobūdžio įrangą.
- Niekada nedirbkite šalia asmenų – ypač vaikų - arba gyvūnų, kurie yra arčiau nei 20 metrų spinduliu aplink mašiną; naudotojas privalo likti prie vairo valdymo įtaisų.
- Nenaudokite mašinos pavartoje vaistų ar preparatų, pripažintų galinčiais slopinti reakciją ir budrumą.
- Dirbdami nedirbtą žemę, būkite itin dėmesingi, nes mašina paprastai būna daug mažiau stabili nei dirbant dirbtą žemę.
- Darbo metu visada avėkite tvirtus, neslidžius batus ir dėvėkite ilgus bei priglundusius kelnes. Nenaudokite mašinos būdami basi ar avėdami sandalus. Taip pat rekomenduojame naudoti klausos apsaugos priemones.
- Naudokite mašiną tik tam, kam ji skirta, tai yra žemei dirbti. Naudojimas ne pagal paskirtį gali būti pavojingas naudotojui arba sąlygoti mašinos gedimą.

Pasiruošimas :

- Kruopščiai apžiūrėkite zoną, kurioje naudosite mašiną, ir pašalinkite iš zonos visus objektus, kuriuos mašina gali išsviesti (akmenis, laidus, stiklą, metalinius daiktus ir t.t.).
- Prieš naudodami visada apžiūrėkite mašiną siekdami įsitikinti, ar jos įrankiai bei kreiptuvai nesusidėvėję ir nepažeisti. Susidėvėjusias ir pažeistas detales pakeiskite.
- Jeigu mašinoje yra variklio sustabdymo mygtukas, patikrinkite, ar elektriniai variklio sustabdymo laidai tinkamos būklės, kad garantuotų variklio sustabdymą.
- Patikrinkite, ar neprateka skystis (benzinas, alyva ir t.t.).
- Nenaudokite mašinos be purvasaugių ar apsauginių gaubtų ir įsitinkite, kad visi tvirtinamieji elementai tinkamai priveržti.

Naudojimas :

- Niekada nevežkite žmonių ant mašinos.
 - Variklį užveskite atsargiai, laikydamiesi gamintojo instrukcijų ir atitraukę kojas nuo įrankio/įrankių.
 - Prieš palikdami mašiną be priežiūros, išjunkite variklį.
 - Dirbdami mašina jokia būdu nebėkite, o eikite.
 - Būkite labai atsargūs traukdami mašiną į save arba keisdami eigos kryptį (jei yra tokia funkcija).
 - Laikykitės saugaus atstumo nuo rotacinių įtaisų, kurį suteikia vairo ilgis.
 - Nedėkite rankų ar kojų šalia arba po elementais, kurie sukasi.
 - Jei atsirado:
 - neįprastas vibravimas,
 - blokavimas,
 - pavaros problema,
 - susidūrimas su pašaliniu objektu,
 - variklio sustabdymo laido pažeidimas (priklausomai nuo modelio),
 - Nedelsdami išjunkite variklį (jeigu variklio sustabdymo kabelis nupjautas, varikliui išjungti naudokite starterio komandą kaip aprašyta paragrafe „Variklio paleidimas“), leiskite mašinai atvėsti, atjunkite žvakės laidą, apžiūrėkite mašiną ir prieš vėl naudodami pristatykite mašiną taisyti įgaliotajam servisui.
 - Dirbkite tik dienos šviesoje arba geros kokybės dirbtinėje šviesoje.
 - Nenaudokite mašinos ant šlaitų, didesnių kaip 10° (17%).
 - Šlaitus dirbkite skersine kryptimi – niekada lipdami ar leisdami.
 - Nuožulniose zonose žiūrėkite, kur statote kojas ir itin atsargiai keiskite kryptį.
 - Jei naudosite kitokius priedus nei rekomenduojama, mašina gali tapti pavojinga, taip pat atsirasti gedimų, kuriems jūsų garantija negalios.
- ## Ekspluatacinė priežiūra / sandėliavimas
- Prieš bet kokius valymo, patikros, įrankio(-ių) keitimo, reguliavimo ar techninės priežiūros darbus sustabdykite variklį ir išjunkite žvakę.
 - Ketindami keisti įrankį(-ius), sustabdykite variklį, išjunkite žvakę ir užsimaukite storas pirštines.

- Pasirūpinkite, kad visos veržlės ir varžtai visada būtų priveržti – taip užtikrinsite saugaus naudojimo sąlygas.
- Kad sumažintumėte gaisro pavojų pasirūpinkite, kad variklio, duslintuvo ir degalų laikymo zonoje nebūtų augalų, tepalo likučių ar bet kokios kitos medžiagos, galinčios užsidegti.
- Sugedus išmetimo duslintuvui, jo keitimą patikėkite įgaliotajam servisui.
- Netaisykite sugedusių detalių; keiskite jas originaliomis gamintojo detalėmis.
- Įrankius keiskite ne atskiromis dalimis, o visais komplektais, kad užtikrintumėte darnų veikimą.
- Savo saugumo labai nekeiskite mašinos charakteristikų. Nekeiskite variklio greičio reguliavimo nustatymų ir neviršykite variklio apsučių. Siekiant užtikrinti saugumą ir išsaugoti optimalias charakteristikas, mašiną būtina reguliariai prižiūrėti.
- Prieš statydami mašiną patalpoje leiskite varikliui atvėsti.

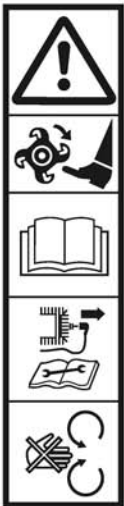
Atsargiai, pavojus: degalai yra itin degūs:

- Degalus laikykite specialiai tam skirtuose induose. Pildymą degalais atlikite tik lauke ir tai darydami nerūkykite.
- Niekada nenuimkite degalų bako kamščio, taip pat nepildykite degalais, kai variklis dirba arba kol jis įkaitęs.
- Jei degalai išsipylė ant žemės, nejunkite variklio, patraukite mašiną iš tos vietos ir saugokite, kad nekiltų gaisras, kol degalų garai neišsisklaidė.
- Mašiną laikykite sausoje vietoje. Niekada nelaikykite mašinos patalpoje, kur degalų garai gali pasiekti liepsną, kibirkštį ar smarkaus karščio šaltinį.
- Vėl tinkamai uždėkite degalų bako kamščius.
- Ribokite degalų kiekį bako, kad mažiau taškytųsi.
- Nejunkite variklio uždaroje patalpoje, kur gali kauptis anglies monoksido garai.
- Anglies monoksidas gali būti mirtinas. Užtikrinkite tinkamą vėdinimą.“

Perkėlimas, krova, transportavimas.

- Bet kokį mašinos veiksmą, išskyrus žemės dirbimą, būtina atlikti sustabdžius variklį ir išjungus žvakę.
- Perkėlimą (kai nedirbama žemė) reikia atlikti naudojant transportavimo ratą, kaip aprašyta paragrafe „Perkėlimas“.
- Krova: keldami mašiną laikykitės paragrafo „Krova“ instrukcijų. Mašinos svoris nurodytas gamintojo lentelėje šio vadovo pabaigoje. Kad užtikrintumėte saugumą, naudokite krovos metodą, pritaikytą prie mašinos svorio ir atsižvelgdami į situaciją.
- Mašiną tinkamai pritvirtinkite diržais, kad užtikrintumėte saugų jos transportavimą.
- Transportavimą reikia atlikti naudojant priekabą, sustabdytu varikliu bei išjungta žvake. Nenaudokite jokio kito transportavimo būdo.

PIKTOGRAMŲ APIBRĖŽTYS



DĖMESIO
Pavojus

DĖMESIO
Rotaciniai įtaisai

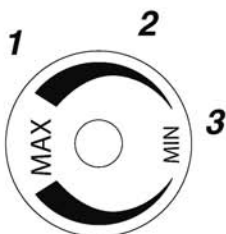
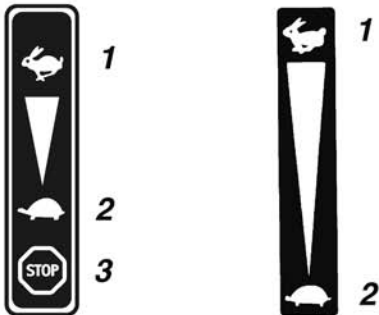
DĖMESIO
Perskaitykite naudojimo vadovą

DĖMESIO
Skaitykite naudojimo vadovą ir išimkite žvakę prieš kiekvieną taisymo operaciją.

DĖMESIO
Nenaudokite be apsaugos įtaiso (besisukantys elementai).

Dujų valdymo įtaisai

(priklausomai nuo variklio)



1 – Greitinti
2 – Lėtinti
3 – Sustabdyti



Atbulinė eiga

Priekinė eiga

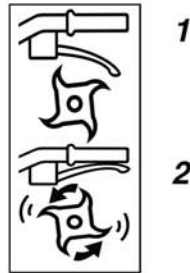


Atbulinė eiga

Sankabos rankena

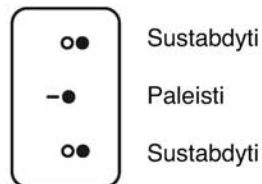


1 2



1 - Išjungta
2 - Įjungta

Grandinės pertraukimas



Sustabdyti

Paleisti

Sustabdyti



Nelieskite įkaitusių paviršių.



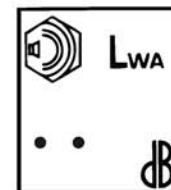
Išmetimo dujos yra pavojingos. Nenaudokite blogai vėdinamoje vietoje.



Išjunkite variklį prieš atlikdami papildymą.



Draudžiama rūkyti, kurti ugnį arba naudoti šalia ugnies šaltinio.



Garantuojama garso galia.



Dėvėkite ausines nuo triukšmo



Piktogramos, pateiktos arba nepateiktos priklausomai nuo mašinos modelio.

TECHNINIAI DUOMENYS

Mašinos modelis	PFT44 154	Garso slėgio lygis vairavimo punkte (EN709 : 1997 / A4 : 2009)	dB(A)	92.3
Svoris	kg	25		
Variklio modelis	LC154F	Matavimo nepatikimumas	dB(A)	1
Grynoji galia (*)	KW	2		
Variklio režimui	sūkliai/minutę	4000	Išmatuotas garso galios lygis (2000/14/CE)	dB(A) 92.3
Vardinė galia	KW	1.4	Matavimo nepatikimumas	dB(A) 0.5
Vardinis variklio režimas	sūkliai/minutę	3100	Vibravimo lygis operatoriaus rankose (EN709 : 1997 / A4 : 2009)	m/s ² 3.2
Garantuotas garso galios lygis	dB(A)	93	Matavimo nepatikimumas	% 2

* Šiame dokumente nurodytoji variklio galia reiškia grynąją galią, nustatytą bandant serijinį variklį pagal standartą SAE J 1349 duotoju sukimosi greičiu. Kitokios gamybos variklio galia gali skirtis nuo šios nurodytosios vertės. Realioje mašinoje įtaisytas variklio galia priklausys nuo įvairių faktorių: sukimosi greičio, temperatūros sąlygų, drėgmės, atmosferos slėgio, eksploatacinės priežiūros ir kt.

RU

ET

LT

LV

BG

RO

UK

IŠPAKAVIMAS / MONTAVIMAS

RU

ET

LT

LV

BG

RO

UK

PASTABA: Gamintojas nuolat tobulina savo gaminius, todėl pažymi, kad ne visa šio vadovo informacija yra galutinė bei pasilieka teisę be perspėjimo keisti šių mašinų specifikacijas.



Išpakavimas



DĖMESIO: Netinkamas šio motokultivatoriaus surinkimas gali kelti sunkių sužalojimų grėsmę. Atidžiai vykdykite visas instrukcijas.



DĖMESIO: Pjaudami dėžės briaunas būkite atsargūs, kad nenupjautumėte laidų ir nesubraižytumėte mašinos dažų dangos.

Sąrašas	Dėžės turinys
A	Variklio blokas
B	Instrukcijų ir detalių maišelis
C	Paprastas transportavimo ratas*
D	Dirbimo gylio reguliatorius
E	Vairo skersinis
F	Rankenos
G	Dvigubas transportavimo ratas*

(*priklausomai nuo versijos)



Mašinos montavimas



DĖMESIO: Netinkamas šio motokultivatoriaus surinkimas gali kelti sunkių sužalojimų grėsmę. Atidžiai vykdykite visas instrukcijas.



Dirbimo gylio reguliatoriaus montavimas



Transportavimo rato montavimas
(priklausomai nuo versijos)



Vairo pagrindo montavimas



Vairo montavimas



Sankabos svirties montavimas



Paprasto rato laikymo vieta
(priklausomai nuo versijos)



Dujų valdymo įtaiso montavimas (priklausomai nuo variklio)



Grandinės pertraukimo montavimas
(priklausomai nuo variklio)



Laidų spaustukų montavimas



DĖMESIO Kai visiškai sumontuosite mašiną, tvirtai, tačiau ne per smarkiai priveržkite visas tvirtinamąsias detales.

PASTABA: Bet kokius išmontavimo darbus turi atlikti tik įgaliotasis servisas.



Elementų aprašas

- 1 - Paleidimo/sustabdymo jungiklis*
- 2 - Variklis*
- 3 - Apsauginė skarda
- 4 - Rotaciniai įtaisai
- 5 - Transportavimo ratas**
- 6 - Diržo dangtis
- 7 - Sankabos svirtis
- 8 - Dujų valdymo įtaisas*
- 9 - Vairo reguliavimo rankenėlė

*priklausomai nuo variklio
**priklausomai nuo versijos



Mašinos gamyklinė lentelė

- A - Vardinė galia
B - Svoris kilogramais
C - Serijos numeris
D - Pagaminimo metai
E - Mašinos tipas
F - Gamintojo pavadinimas ir adresas
G - EB identifikavimas
H - XX = Motokultivatorius su šiluminiu varikliu



Transportavimo ratas

A = Darbinė padėtis.
B = Transportavimo padėtis.

MAŠINOS PALEIDIMAS



Alyvos pildymas ir lygis



Benzino pildymas

„Super“ klasės arba be švino arba SP95 E10.



Nustatykite starterį į padėtį A



Nustatykite kontaktorių

ties : | arba ties „ON“ („įjungta“)



Patraukite starterio lynelio rankeną



Mašinos paleidimo metu visuomet laikykitės saugaus atstumo.



Starteris

Nustatykite starterį į padėtį B.

NAUDOJIMAS



3.1

Eiga pirmyn



20 m spindulių aplink mašiną turi būti saugos zona.

RU

ET

LT

LV

SUSTABDYMAS



4.1

Frezos įtaisų sustabdymas

Atleiskite sankabos svirtį.



4.2

Variklio sustabdymas

Nustatykite kontaktorių ties: arba „OFF“ („išjungta“)

BG

RO

UK

TECHNINĖS PRIEŽIŪROS LENTELĖ

Kasdienės patikros

Prieš įjungdami variklį, patikrinkite šiuos punktus.

- Ar nėra atsilaisvinusių arba sulūžusių varžtų bei veržlių.



4.3

- Ar švarus oro filtro elementas.



Oro filtro putplasčio elemento valymui nenaudokite degaus tirpiklio.



2.1

- Alyvos lygis.

- Ar neprateka benzinas ir variklio alyva.



2.2

- Pakankamas benzino lygis.

- Aplinkos saugumas.

- Ar nėra per didelės vibracijos arba neįprasto triukšmo.

Po pirmųjų 20 valandų arba kas mėnesį

- Išleiskite variklio alyvą

Kas 50 valandų arba kas 3 mėnesius

- Išvalykite oro filtrą * (2 pav. 4.3)

Kas 100 valandų arba kas 6 mėnesius

- Išleiskite variklio alyvą
- Išvalykite kuro filtrą
- Nuvalykite žvakę
- Nuvalykite kibirkščių gesiklį

Kas 300 valandų arba kartą per metus

- Pakeiskite oro filtrą *
- Pakeiskite žvakę
- Sureguliuokite tuščiąją eigą **
- Patikrinkite vožtuvų prošvaisą **
- Išvalykite kuro filtrą **
- Išvalykite degimo kamerą **
- Patikrinkite kuro padavimo sistemą **

* Valykite dažniau, jei naudojate aplinkoje, kur daug dulkių ar vėjo nešamų nuolaužų.

** Nebūtina, nebent netinkamai veikia (turi atlikti įgaliotasis servisas).

PERKĖLIMAS IR PRIEŽIŪRA

RU



Priežiūra

ET



Varikliui sustojus ir ataušus.

LT

LV

BG

RO

UK



Perkėlimas



Sustabdykite variklį.

Užfiksuokite ratą judėjimo padėtyje.

Naudodami rankenas pakelkite peilius nuo grunto paviršiaus ir pastumkite mašiną pirmyn.

DROŠĪBAS INSTRUKCIJAS

Pievērsiet īpašu uzmanību norādījumiem, pirms kuriem ir šāds apzīmējums:



UZMANĪBU: norāda, ka instrukcijas neievērošanas gadījumā ir iespējamas smagas traumas vai draud nāve.

BRĪDINĀJUMS: norāda, ka instrukcijas neievērošanas gadījumā ir iespējamas traumas vai materiāli zaudējumi.

PIEZĪME: sniedz noderīgu informāciju.



Šī zīme brīdina, ka, veicot noteiktas darbības, ir jāievēro piesardzība.

Ja rodas problēmas vai jautājumi par mašīnu, tad vērsieties pēc palīdzības pie pilnvarota izplatītāja.

UZMANĪBU: Mašīna ir paredzēta ilgai un drošai lietošanai saskaņā ar instrukcijas norādījumiem. Pirms mašīnas lietošanas sākuma uzmanīgi izlasiet instrukciju. Pretējā gadījumā ir iespējamas traumas, bet mašīna var tikt sabojāta.

Apmācība / informācija

- Pirms lietošanas sākuma izlasiet instrukciju par pareizu mašīnas lietošanu un vadīšanu. Uzziniet, kā ātri var apturēt motoru.
- Mašīna vienmēr jālieto atbilstoši instrukcijai.
- Neaizmirstiet, ka mašīnas lietotājs ir atbildīgs par negadījumiem vai par zaudējumiem, kas mašīnas lietošanas rezultātā var rasties citām personām vai viņu īpašumam. Lietotājam ir jānovērtē iespējams risks un jāveic visi piesardzības pasākumi, lai garantētu savu drošību, jo īpaši strādājot nogāzē, nelīdzenā vai slidenā vietā.
- Nekādā gadījumā neļaujiet lietot mašīnu bērniem vai cilvēkiem, kam trūkst pieredzes darbā ar to. Dažos gadījumos var būt spēkā vietējie noteikumi par lietotāja minimālo vecumu.
- Nekādā gadījumā nestrādājiet ar mašīnu, ja tuvāk par 20 metriem atrodas citi cilvēki, it īpaši bērni, vai arī mājdzīvnieki; lietotājam visu laiku ir jābūt iespējai droši vadīt mašīnu.
- Mašīnu nedrīkst vadīt personas, kas nesen lietojušas medikamentus vai vielas, kuras samazina reaģēšanas spēju vai modrību.
- Šķēršļotā apvidū mašīna jālieto ļoti piesardzīgi, jo tur tā ir daudz nestabilāka.
- Veicot darbu ar mašīnu, vienmēr jāvalkā cieši, neslīdīgi apavi un pieguļošanas garās bikses. Mašīnu nedrīkst lietot, ja lietotājam ir basas kājas vai kājās ir tikai sandales. Ieteicams izmantot dzirdes aizsardzības līdzekļus (ausu aizbāžņus).
- Izmantojiet mašīnu atbilstoši tās paredzētajam pielietojumam, tas ir, zemes apstrādāšanai. Jebkurš cits pielietojums var būt bīstams vai arī var izraisīt mašīnas bojājumus.

Sagatavošana :

- Rūpīgi pārbaudiet vietu, kur mašīna tiks izmantota, un aizvāciet visus priekšmetus, ko mašīna varētu izsviest (akmeņus, vadus, stikla gabalus, metāla priekšmetus utt.).
- Pirms lietošanas sākuma vienmēr apskatiet mašīnu, lai pārbaudītu, vai nav nolietoti un bojāti darba instrumenti un pārsegi. - Nomainiet nolietotās vai bojātās detaļas.
- Ja mašīnai ir motora izslēgšanas poga, tad raugieties, lai motora elektriskie vadi būtu labā stāvoklī un lai būtu iespējams nodrošināt motora apturēšanu.
- Pārbaudiet, vai nav šķidrums (degvielas, eļļas u.c.) noplūdes.
- Nelietot mašīnu bez pārsegumiem, raugieties, lai visi stiprinājumi būtu stingri pievilkti.

Lietošana :

- Nekad nepārvadājat cilvēkus ar šo mašīnu.
- Uzmanīgi iedarbiniet motoru, ievērojot ražotāja instrukciju; sargiet kājas no mašīnas darba instrumentiem.
- Noteikti apturiet motoru, kad atstājat mašīnu bez uzraudzības.
- Pārvietojiet mašīnu lēni un vienmērīgi, neskrīniet.
- Pārvietojot mašīnu uz savu pusi, ievērojiet piesardzību vai mainiet gaitas virzienu (ja iespējams).
- Turieties drošā attālumā no rotējošām daļām, ņemot vērā roktura garumu.
- Netuviniet rokas vai kājas mašīnas rotējošajām daļām.
- Ja:
 - parādās nenormāla vibrācija,
 - mašīnas darba instrumenti bloķējas,
 - rodas problēmas ar sajūgu,
 - notiek sadursme ar svešķermeni,
 - tiek sabojāts motora slēdža vads (dažiem modeļiem),
- Nekavējoties apturiet motoru (ja pārrauts motora slēdža vads, darbiniet starteri, kā aprakstīts sadaļā "Motora iedarbināšana", lai apturētu motoru), ļaujiet mašīnai atdzist, atvienojiet aizdedzes sveces vadu, pārbaudiet mašīnu un uzdodiet nepieciešamā remonta veikšanu sertificētam tehnikam. Tikai pēc tam mašīnu atkal var lietot.
- Strādājiet tikai dienas gaismā vai labā mākslīgajā apgaismojumā.
- Mašīnu nedrīkst izmantot nogāzē, kuras slīpums pārsniedz 10° (17%).
- Strādājot nogāzē, pārvietojieties šķērsvirzienā, nevis uz augšu vai uz leju.
- Stāvumā jāpārvietojas ļoti piesardzīgi, jāskatās, kur sper soli.
- Mašīnas lietošana ar piederumiem, kurus nav ieteicis ražotājs, var radīt briesmas un izraisīt mašīnas bojājumus, uz kuriem neattieksies garantija.

Apkope / glabāšana

- Pirms mašīnas tīrīšanas, pārbaudes, darba instrumenta nomaiņas, regulēšanas un apkopes vienmēr apturiet motoru un atvienojiet aizdedzes sveci.
- Kad veicat darba instrumenta nomaiņu, apturiet motoru, atvienojiet aizdedzes sveci un uzvelciet biezus cimdus.

- Raugieties, lai visi uzgriežņi un skrūves būtu stingri pievilktas - tikai tā varēsiet droši lietot mašīnu.
- Lai samazinātu aizdegšanās risku, gādājiet, lai motora, slāpētāja un degvielas tvertnes tuvumā nebūtu liekas smērvielas vai citu viegli uzliesmojošu vielu.
- Lieciet pilnvarotam servisam nomainīt izpūtēja trokšņa slāpētāju, ja tas ir bojāts.
- Pats nelabojiet mašīnas detaļas. Pieprasiet detaļu nomaiņu servisā ar oriģinālām rezerves daļām.
- Lai saglabātu mašīnas līdzsvaru, vienmēr ir jānomaina viss darba instrumentu komplekts.
- Aizliegts mainīt mašīnas tehniskos raksturlielumus, jo tas var apdraudēt jūsu drošību darbā ar mašīnu. Aizliegts mainīt motora apgriezību skaita regulēšanas ierīces vai darbināt motoru ar pārāk augstiem apgriezieniem. Mašīnas drošības un veikspējas saglabāšanai nepieciešams regulāri veikt mašīnas apkopi.
- Pirms mašīnas novietošanas telpās ļaujiet motoram atdzist.

Uzmanību – degviela ļoti viegli uzliesmo:

- Degviela jāglabā šim nolūkam paredzētā tvertnē. Degvielas uzpildi drīkst veikt tikai ārpus telpām; uzpildot degvielu, aizliegts smēķēt.
- Aizliegts atvērt degvielas tvertnes ielietnes vāciņu vai papildināt degvielu, kad motors darbojas vai vēl ir karsts.
- Ja ir notikusi degvielas noplūde, tad nemēģiniet iedarbināt motoru, bet gan pārvietojiet mašīnu prom no piesārņotās vietas; motoru iedarbiniet tikai pēc tam, kad degvielas tvaiki pilnībā izgaisuši.
- Glabājiet mašīnu sausā vietā. Mašīnu nedrīkst novietot telpā, kur degvielas tvaiki varētu aizdegties atklātas liesmas, dzirksteļu vai stipra karstuma dēļ.
- Vienmēr rūpīgi noslēdziet degvielas tvertni ar vāciņu.
- Nelejiet tvertnē par daudz degvielas, lai novērstu degvielas izšļakstīšanos.
- Nedarbiniet motoru noslēgtā telpā, kur var uzkrāties oglekļa monoksīds.
- Oglekļa monoksīds var būt nāvējošs. Nodrošiniet labu ventilāciju."

Mašīnas pārvietošana, rīkošanās ar mašīnu un transportēšana.

- Jebkuras darbības ar mašīnu, izņemot zemes apstrādāšanu, drīkst veikt tikai pēc tam, kad apturēts motors un atvienota aizdedzes svece.
- Pārvietošana (laikā, kad neveic zemes apstrādāšanu) jāveic, izmantojot transporta riteni un saskaņā ar instrukciju sadaļā "Pārvietošana".
- Rīkošanās ar mašīnu: mašīnas pacelšanu veiciet saskaņā ar instrukciju sadaļā "Rīkošanās ar mašīnu". Mašīnas svars ir norādīts uz tipa plāksnītes šīs instrukcijas beigās. Rīkojieties ar mašīnu atkarībā no tās svara un atbilstoši situācijai, lai garantētu savu drošību.
- Pēc iekraušanas nostipriniet mašīnu, lai varētu to droši pārvadāt.
- Mašīnas pārvadāšanas laikā piekabē mašīnas motoram ir jābūt izslēgtam, bet aizdedzes svecei – atvienotai. Nedrīkst izmantot nevienu citu transporta līdzekli.

RU

ET

LT

LV

BG

RO

UK

PIKTOGRAMMU PASKAIDROJUMI

RU

ET

LT

LV

BG

RO

UK



UZMANĪBU
Briesmas



UZMANĪBU
Rotējoši instrumenti



UZMANĪBU
Izlasiet lietošanas instrukciju



UZMANĪBU
Pirms apkopes darbiem izlasiet instrukciju un izņemiet aizdedzes sveci.



UZMANĪBU
Nelietojiet bez aizsarga (rotējošās daļas).

Gāzes droseles vadība

(atkarībā no motora)



1

2

3



1

2



1

2

3

1 - Ātri
2 - Lēni
3 - Stop



Kustība
atpakaļ

Kustība uz
priekšu



Kustība
atpakaļ

Sajūga svira



1

2

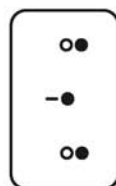


1

2

1 - Sajūgs atlaists
2 - Sajūgs saslēgts

Slēdzis



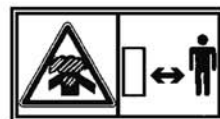
Stop

Gaita

Stop



Nepieskarieties karstām virsmām.



Izplūdes gāzes ir bīstamas. Nelietot slikti vēdināmā vietā.



Pirms degvielas uzpildīšanas izslēdziet motoru.



Aizliegts smēķēt, iedegt uguni vai tuvoties ugunij.



Garantētais skaņas stiprums.



Lietojiet ausu aizsargus



Piktogrammas tiek pielietotas atkarībā no mašīnas modeļa.

TEHNISKĀ INFORMĀCIJA

Mašīnas modelis	PFT44 154	Skaņas spiediena līmenis lietotāja pozīcijā (EN709 : 1997 / A4 : 2009)	dB(A)	92.3
Svars	kg 25	Mērījumu novirze	dB(A)	1
Motora modelis	LC154F	Izmērītais skaņas stipruma līmenis (2000/14/CE)	dB(A)	92.3
Lietderīgā jauda (*)	KW 2	Mērījumu novirze	dB(A)	0.5
pie motora apgriezienie	apgr. / min 4000	Vibrācijas līmenis lietotāja rokām (EN709 : 1997 / A4 : 2009)	m/s ²	3.2
Nominālā jauda	KW 1.4	Mērījumu novirze	%	2
Nominālie motora apgriezieni	apgr. / min 3100			
Garantētais skaņas stipruma līmenis	dB(A) 93			

* Motora jauda, kas norādīta šajā dokumentā, ir lietderīgā jauda; tā noteikta, izmēģinot sērijevadu motoru ar norādītajiem apgriezieniem saskaņā ar SAE J1349. Citu motoru jauda var atšķirties no šeit norādītās. Mašīnā uzstādītā motora reālā jauda ir atkarīga no dažādiem faktoriem, piemēram, no rotācijas ātruma, temperatūras, mitruma, gaisa spiediena, apkopes u.c.

IZSAIŅOŠANA / MONTĀŽA

PIEZĪME: ražotājs paziņo, ka šai instrukcijai nav līguma spēka, un pastāvīgas izstrādājuma uzlabošanas interesēs patur sev tiesības bez iepriekšēja brīdinājuma mainīt izstrādājumu specifikāciju.

1.1 Izsaiņošana

UZMANĪBU: nepareiza zemes frēzes montāža var izraisīt smagas traumas. Rīkojieties precīzi saskaņā ar instrukciju.

UZMANĪBU: Pārgriežot iepakojumu, jāievēro piesardzība, lai nepārrautu vadus vai nesaskrāpētu mašīnas krāsojumu.

Saraksts	Iepakojuma saturs
A	Motora bloks
B	Maisiņš ar instrukciju un detaļām
C	Vienkāršais transporta ritenis *
D	Dziļuma regulators
E	Roktura šķērsis
F	Vadības rokturi
G	Dubultais transporta ritenis*

(*atkarībā no versijas)

1.2 Mašīnas montāža

UZMANĪBU: nepareiza zemes frēzes montāža var izraisīt smagas traumas. Rīkojieties precīzi saskaņā ar instrukciju.

1 2 Dziļuma regulatora montāža

3 4 5 Transporta riteņa montāža (atkarībā no versijas)

6 7 Vadības roktura balsta montāža

8 9 10 Vadības roktura montāža 12 11 13

14 15 Sajūga sviras montāža

16 Vienkāršā riteņa ligzda (atkarībā no versijas)

17 Droseles vadības montāža (atkarībā no motora)

18 19 Slēdža montāža (atkarībā no motora)

20 Vadu savilces montāža

UZMANĪBU
Pēc mašīnas samontēšanas stingri, bet ar mēru pievelciet visas skrūves.

PIEZĪME: mašīnas demontāžu drīkst veikt tikai pilnvarots serviss.

1.3 Mašīnas daļas

- 1 - Ieslēgšanas / izslēgšanas slēdzis *
- 2 - Motors *
- 3 - Aizsargplāksne
- 4 - Rotējošie instrumenti
- 5 - Transporta ritenis **
- 6 - Dzemsiksnas pārsegs
- 7 - Sajūga svira
- 8 - Gāzes droseles vadība*
- 9 - Vadības roktura regulators

*atkarībā no motora

**atkarībā no versijas

1.4 Mašīnas tipa plāksnīte

- A - Nominālā jauda
- B - Svars kilogramos
- C - Sērijas numurs
- D - Izgatavošanas gads
- E - Mašīnas tips
- F - Ražotāja nosaukums un adrese
- G - CE marķējums
- H - XX = Zemes frēze ar iekšdedzes dzinēju

1.5 Transporta ritenis

A = Darba stāvoklis.

B = Transportēšanas stāvoklis.

MAŠĪNAS IEDARBINĀŠANA

2.1 Eļļas uzpilde un līmenis

2.2 Degvielas uzpilde

Super, bezsvina
vai SP95 E10.

2.3 Starteri pārvietot pozīcijā A

2.4 Pārslēgt slēdzi uz : | vai uz IESL.

2.5 Pavilkt startera rokturi

UZMANĪBU: Mašīnas iedarbināšanas laikā vienmēr jāatrodas drošā zonā.

2.6 Starteris

Starteri pārvietot pozīcijā B.

RU

ET

LT

LV

BG

RO

UK

IZMANTOŠANA



← Uz priekšu

RU

3.1

ET



Saglabāriet drošības zonu 20m rādiusā ap mehānismu.

LT

LV

BG

STOP

RO



← Apturēt frēzes darba instrumentu

4.1

UK

Atlaist sajūga sviru.



← Apturēt motoru

4.2

Pārslēgt slēdzi uz: vai IZSL.

APKOPES TABULA

Ikdienas pārbaudes

Pirms motora iedarbināšanas veikt šādas pārbaudes.

- Vai visas bultskrūves un uzgriežņi ir stingri pievilkti un nav bojāti.



4.3

← ■ Gaisa filtra elementa tīrība.



Nelietot viegli uzliesmojošu šķīdinātāju gaisa filtra putu elementa tīrīšanai.



2.1

← ■ Eļļas līmenis.

- Vai nav degvielas un motoreļļas noplūdes.



2.2

← ■ Pietiekams degvielas līmenis.

- Vides drošība.

- Vai nav pārmērīgas vibrācijas un trokšņa.

Pēc pirmajām 20 darba stundām vai katru mēnesi

- Nomainīt motoreļļu

Ik pēc 50 darba stundām vai ik pēc 3 mēnešiem

- Iztīrīt gaisa filtru * (2. att. 4.3)

Ik pēc 100 darba stundām vai ik pēc 6 mēnešiem

- Nomainīt motoreļļu
- Iztīrīt degvielas filtru
- Iztīrīt aizdedzes sveci
- Notīrīt dzirksteļu slāpētāju

Ik pēc 300 darba stundām vai reizi gadā

- Nomainīt gaisa filtru *
- Nomainīt aizdedzes sveci
- Noregulēt tukšgaitas režīmu **
- Pārbaudīt vārstu atstarpi **
- Iztīrīt degvielas filtru **
- Iztīrīt degkameru **
- Pārbaudīt degvielas padeves sistēmu **

* Ja lieto putekļainā vidē, tad jātīra biežāk.

** Nav nepieciešams, ja nav ekspluatācijas problēmu (apkopes operācija jāveic servisa darbinīcā).

PĀRVIETOŠANA UN TURĒŠANA



5.1

Turēšana



Ar apturētu un atdzisušu dzinēju.



5.2

Pārvietošana



Apturiet dzinēju.

Iestatiet pamatnes riteni pārvietošanas pozīcijā.

Paceliet asmeņus no zemes, izmantojot rokturus, un tad stumiet mehānismu uz priekšu.

RU

ET

LT

LV

BG

RO

UK

ПРАВИЛА ЗА БЕЗОПАСНОСТ

Обърнете особено внимание на инструкциите, предшествани от следните отметки:

RU



ВНИМАНИЕ: Сигнализира за голяма вероятност от тежки физически наранявания и дори смъртна опасност, ако указанията не се спазват.

ET

ПРЕДПАЗНА МЯРКА: Сигнализира за вероятност от физически наранявания и повреда на оборудването, ако указанията не се спазват.

LT

ЗАБЕЛЕЖКА: Дава полезна информация.

LV



Този знак ви призовава към бдителност при някои операции.

BG

В случай на проблем или за всички въпроси относно мотокултиватора, моля, обръщайте се към оторизиран дистрибутор.

RO



ВНИМАНИЕ: Машината е конструирана, за да гарантира сигурна и надеждна работа в експлоатационни условия, съответстващи на указанията. Преди употреба на машината, моля, прочетете и разберете съдържанието на това ръководство. В противен случай ще се изложите на риск от нараняване и оборудването може да се повреди.

UK

Подготовка / Информация

- Запознайте се с правилната употреба и командите преди да използвате машината. Научете се да бързо да изключвате двигателя.
- Машината трябва винаги да се използва съгласно препоръките, посочени в указанията.
- Не забравяйте, че потребителят носи отговорност за произшествия или опасни събития, причинени на други лица или на тяхното имущество. Негово задължение е да оценява потенциалните рискове на терена за работа и да взема всички необходими предпазни мерки, за да гарантира своята безопасност, по конкретно по наклони, плъзгави, неравни или рохкави почви.
- Никога не позволявайте машината да се използва от деца или лица, незапознати с тези указания. Местното законодателство може да предвижда минимална възрастова граница за потребителя.
- Никога не работете при наличие на лица, по-конкретно деца или животни, в радиус от 20 метра около машината – потребителят трябва задължително да подава командите от ръкохватките.
- Машината не трябва да се използва след приемане на лекарства или вещества, които могат да намалат бдителността или способността за реакция на потребителя.
- При твърд терен да се работи по-голямо внимание, тъй като машината има склонност да бъде много по-нестабилна от обработвания терен.
- По време на работа винаги да се носят стабилни обувки, които не се плъзгат и дълги тесни панталони. Машината не трябва да се използва, когато сте боси или със сандали. Препоръчваме поставяне на защитни навушници.
- Машината трябва да се използва за целта, за която е предвидена, да се познава обработката на почвата. Всяка друга употреба може да се окаже опасна или да доведе до повреда на машината.

Подготовка:

- Огледайте обстойно участъка, в който трябва да се използва машината и отстранете всички предмети, които могат да бъдат изхвърлени от машината (камъни, въжета, стъкло, метални предмети...).
- Преди експлоатация, винаги извършвайте оглед на машината, за да се гарантира, че инструментите и предпазители не са износени или повредени. Подменете износените или неизправни части.
- Ако машината е снабдена с бутон за изключване на двигателя, поддържайте електрическите кабели за изключване на двигателя в добро състояние, за да се гарантира изключването на двигателя.
- Проверете за липса на течове (гориво, масло...)
- Машината да не се използва без калобран или защитни капаци и да се провери дали всички фиксиращи устройства са добре затегнати.

Начин на работа :

- Никога не превозвайте хора на машината.
 - Включете двигателя внимателно, като съблюдавате указанията на производителя и като поддържате удължените стойки на инструмента (инструментите).
 - Изключвайте двигателя, когато машината е без надзор.
 - Ходете – никога не тичайте с машината.
 - Притегляйте машината към вас или обръщайте посоката на ходене (ако може) с особено внимание.
 - Спазвайте безопасното разстояние спрямо въртящи се инструменти, зададено от дължината на ръкохватката.
 - Не поставяйте ръцете или краката близо до или под въртящи се детайли.
 - В случай на :
 - необичайно вибриране,
 - блокиране
 - проблеми със съединителя,
 - удар с чужд предмет,
 - повреда на кабела за изключване на двигателя (според модела),
 - Изключете двигателя незабавно (ако кабелът за изключване на двигателя е сръзан, подайте команда от стартера, както е описано в § "запалване на двигателя" за спиране на двигателя), оставете машината да изстине, откачете кабела на свещта, огледайте машината и завете необходимия ремонт на правоспособен монтьор преди нова експлоатация.
 - Работете единствено на дневна светлина или на изкуствена светлина с добро качество.
 - Не използвайте машината при наклони, по-големи от 10° (17%).
 - По наклони работете напречно на тях и никога при изкачване или слизане по тях.
 - На наклонени терени подсигурете добре стъпките си и сменяйте посоката много предпазливо.
 - Използването на принадлежности, различни от препоръчаните, може да направи машината опасна и да предизвика повреда по машината, които няма да бъдат покрити от вашата гаранция.
- ## Техническо обслужване / съхранение
- Спрете двигателя и издърпайте свещта преди всяка операция по почистване, проверка, смяна на инструмент(и), регулиране или поддръжка на машината.
 - Изключете двигателя, издърпайте свещта и използвайте плътни ръкавици за смяна на инструмент(и).

- Поддържайте всички гайки и винтове затегнати, за да гарантирате безопасни условия на експлоатация.
- За намаляване на рисковете от пожар, поддържайте двигателя, шумозаглушителя и мястото за съхранение на гориво чисти от растителност, остатъци от масла и всеки друг лесно запалим материал.
- Повреден шумозаглушител за отработени газове трябва да се сменя от правоспособен монтьор.
- Не ремонтирайте частите. Частите трябва да се заменят с оригинални части.
- Сменяйте инструментите на пълни комплекти, за да се запази равновесието.
- С цел безопасност не променяйте характеристиките на вашата машина. Не променяйте настройките за регулиране на оборотите на двигателя и не използвайте двигателя при надвишени обороти. Редовната поддръжка е най-важната за безопасността и запазване на нивото на експлоатационните характеристики.
- Оставете двигателя да изстине, преди да приберете машината в помещение.

Внимание – опасност Горивото е силно възпламенимо :

- Горивото трябва да се съхранява в специални съдове, предвидени за тази цел. Те трябва да се пълнят единствено на открито и по време на операцията не бива да се пуши.
- Никога не сваляйте капачката на горивния резервоар и не доливайте гориво докато двигателят работи или докато не изстине.
- Ако има разлято по земята гориво, не се опитвайте да пускате двигателя, а преместете машината от замърсения участък и избягвайте всякакви пламъци, докато горивните пари не се разсеят напълно.
- Съхранявайте машината на сухо място. Никога не съхранявайте машината на място, където горивните изпарения могат да бъдат достигнати от пламък, искра или силен източник на топлина.
- Поставяйте правилно капачките на резервоара и на запасния резервоар с гориво.
- Ограничете количеството гориво в резервоара, за да намалите разпликването.
- Не запалвайте двигателя в затворено помещение, където могат да се натрупат емисии на въглероден окис.
- Въглеродният окис може да бъде смъртоносен. Осигурете добро проветрение.

Преместване, техническо обслужване, транспортиране.

- Всяка дейност по машината с изключение на обработка на почвата, трябва да се извършва при изключен двигател и извадена запалителна свещ.
- Преместването (с изключение на обработка на почвата) трябва да се извършва чрез колелото за транспортиране, както е описано в § "преместване".
- Техническо обслужване : за повдигане на машината, съблюдавайте указанията от главата за техническо обслужване. Теглото на машината е указано на табелката на производителя в края на това ръководство. Използвайте метод на техническо обслужване, съобразен с теглото на машината и положението, за да се гарантира безопасността.
- Товаренето и разтоварването на машината в/от ремарке трябва да се извършва с помощта на приспособена товарна рампа. Укрепете правилно машината за транспортиране при пълна безопасност.
- Транспортирането трябва да се извършва при изключен двигател и извадена запалителна свещ, с помощта на ремарке – да не се използва никакво друго средство за транспортиране.

ЗАБЕЛЕЖКА : В стремежа си към постоянно подобрене, производителят уточнява, че целостта на това ръководство не е договорена и си запазва правото да променя без предизвестие спецификациите на своите машини.

RU

ET

LT

LV

BG

RO

UK



Разопаковане



ВНИМАНИЕ:
Неподходящо разопаковане на този мотокултиватор може да причини тежки наранявания. Уверете се, че следвате внимателно всички указания.



ВНИМАНИЕ:
Внимавайте да не срежете кабелите или да надраскате боята на машината, когато режете ръбовете на кутията.

Обозн.	Съдържание на сандъка
A	Двигателен блок
B	Комплект указания + части
C	Единично колело за транспортиране*
D	Зъб за обработка
E	Дистанционна втулка на ръкохватката
F	Ръкохватки
G	Двойно колело за транспортиране*

(*Според варианта)



Монтаж на машината



ВНИМАНИЕ:
Неподходящо разопаковане на този мотокултиватор може да причини тежки наранявания. Уверете се, че следвате внимателно всички указания.



2 Монтаж на зъб за обработка



4 5 Монтаж на колелото за транспортиране (според варианта)



7 Монтаж на опора на ръкохватката



9 10 Монтаж на ръкохватката



11 13 Монтаж на ръкохватката



15 Монтаж на лоста на съединителя



16 Място за съхранение на единичното колело (според варианта)



17 Монтаж на управлението на газта (според задвижването)



19 Монтаж на прекъсвача (според задвижването)



20 Монтаж на кабелните фиксатори



ВНИМАНИЕ
След окончателното сглобяване на машината, затегнете здраво, но умерено всички крепежни елементи.

ЗАБЕЛЕЖКА : Всички дейности за демонтаж трябва да се извършват от лицензиран сервиз.



Описание на елементите

- 1 - Превключвател за пускане/спиране *
- 2 - Двигател *
- 3 - Защитна планка
- 4 - Въртящи се инструменти
- 5 - Колело за транспортиране **
- 6 - Капак на ремък
- 7 - Лост на съединителя
- 8 - Подаване (дръжка) на газ*
- 9 - Дръжка за регулиране на ръкохватката

* според задвижването

** според варианта



Идентификационна табела на машината

- A - Номинална мощност
- B - Маса в килограми
- C - Сериен номер
- D - Година на производство
- E - Вид на машината
- F - Име и адрес на производител
- G - Идентификация на CE
- H- XX = Мотокултиватор с топлинен двигател



Колело за транспортиране

A = работно положение.
B = положение за транспортиране

ПУСК НА МАШИНАТА



Да се зареди с масло до правилното ниво



Да се зареди с гориво

Бензин Super или безоловен или SP95 E10.



Стартерът да се постави в положение A



Поставете превключвателя на :



Дръпнете ръчката на стартера



При пускане на машината трябва винаги да се стои в зоната за безопасност.



Стартер

Стартерът да се постави в положение B.

НАЧИН НА РАБОТА



3.1

Движение
напред



Спазвайте зона за безопасност с радиус от 20 м около машината.

RU

ET

LT

LV

СПИРАНЕ



4.1

Спиране
на фрезите

Отпуснете лоста на съединителя,



4.2

Спиране
на двигателя

Поставете превключвателя на :



BG

RO

UK

ТАБЛИЦА ЗА ПОДДРЪЖКА

Ежедневни проверки

Преди да пуснете двигателя, проверете следните неща.

- Липса на счупени или разхлабени гайки и болтове.



4.3

- Чистота на елемента на въздушния филтър.



Не използвайте запалим разтвор за почистване на порестия елемент на въздушния филтър.



2.1

- Правилно ниво на двигателното масло.

- Липса на течове на гориво и двигателно масло.



2.2

- Достатъчно гориво.

- Безопасност за околната среда

- Липса на силни вибрации и шумове

След първите 20 часа или всеки месец

- Сменете двигателното масло

След първите 50 часа или на всеки 3 месеца

- Почистете въздушния филтър * (2 фиг. 4,3)

След първите 100 часа или на всеки 6 месеца

- Сменете двигателното масло
- Почистете горивния филтър
- Почистете запалителната свещ
- Почистете искрогасителя

На всеки 300 часа или веднъж годишно

- Сменете въздушния филтър*
- Сменете запалителната свещ
- Настройте празния ход**
- Проверете луфта на клапаните **
- Почистете горивния филтър**
- Почистете горивната камера**
- Регулирайте горивната система**

* Почиствайте с разтворител при условия на експлоатация в силно запрашена среда или замърсен въздух.

** Не е наложително освен в случай на проблем при работа (да се извърши от лицензиран сервиз).

ПРЕМЕСТВАНЕ И ТЕХНИЧЕСКО ОБСЛУЖВАНЕ

RU



Техническо обслужване



Спрял и охладен двигател.



← Преместване



Изключете двигателя.

Монтирайте колелото върху подпората в положение за преместване.

С помощта на ръкохватката, повдигнете фрезите от земята и придвижете напред.

LT

LV

BG

RO

UK

Acordafli o atenflie specialæ indicafliilor prece-date de menflinile urmætoare:



ATENFIIE: Semnaleazæ o posibilitate mare de ræniri corporale grave, sau chiar un pericol mortal dacæ instrucfliunile nu sunt respectate.

AVERTISMENT: Semnaleazæ o posibilitate de ræniri corporale sau de deteriorare a echipamentului dacæ instrucfliunile nu sunt respectate.

NOTÆ: Furnizeazæ informaflii utile.



Acest semn væ îndeamnæ la prudenflæ în timpul anumitor operafliuni.

În caz de probleme, sau pentru orice întrebare privind motocultivatorul, væ rugæm sæ væ adresafli unui distribuitor autorizat.



ATENFIIE: Maoina este conceputæ pentru a asigura o funcflionare siguræ oi fiabilæ în condiflii de utilizare conforme cu instrucfliunile. Înainte de a utiliza maoina, citifli oi asimilafli conflinutul acestui manual. În caz contrar, væ expunefli la ræniri, iar echipamentul ar putea fi deteriorat.

Instruire / Informaflii

- Familiarizafli-væ cu utilizarea corectæ oi cu comenzile înainte de a utiliza maoina. Sæ otifli sæ oprifli motorul rapid.
- Maoina trebuie sæ fie întotdeauna utilizatæ conform cu recomandæriile indicate în manualul de instrucfliuni.
- Nu uitafli cæ utilizatorul este responsabil pentru accidente sau fenomenele periculoase faflæ de alte persoane oi bunurile acestora. Este responsabilitatea sa sæ evalueze riscurile potenfliale ale terenului de lucru oi sæ ia toate mæsurile necesare pentru a-oi asigura siguranfla, în special în pante, pe soluri accidentate, alunecoase sau instabile.
- Nu læsafli niciodatæ copiii, sau persoanele care nu sunt familiarizate cu aceste instrucfliuni, sæ utilizeze maoina. Reglementæriile locale pot fixa o vârstæ minimæ pentru utilizator.
- Nu lucrafli niciodatæ în prezenfla persoanelor, în special a copiilor, sau animalelor într-o razæ de 20 de metri în jurul maoinii; utilizatorul trebuie obligatoriu sæ ræmânæ la comenzile coarnelor.
- Nu utilizafli maoina dupæ ce afli luat medicamente sau substanfle cunoscute cæ pot afecta reflexele oi vigilenfla.
- Pe un teren dur, acordafli o atenflie mai mare deoarece maoina va avea tendinfla sæ fie mult mai pullin stabilæ decât pe teren cultivat.
- În timpul lucrului, purtaflî întotdeauna încælfæminte rezistentæ, care nu alunecæ oi pantaloni lungi oi strânõi pe picior. Nu utilizafli maoina când sunteflî desculfi sau în sandale. Se recomandæ purtarea de protecflii auditive.
- Utilizafli maoina pentru scopul în care a fost creatæ, adicæ pentru cultivarea solului. Orice altæ utilizare poate fi periculoasæ sau poate provoca o deteriorare a maoinii.

Pregætirea:

- Inspectafli cu atenflie zona pe care urmeazæ sæ utilizafli maoina oi eliminafli toate obiectele care ar putea fi proiectate de maoinæ (pietre, sârme, sticlæ, obiecte metalice...).
- Înainte de utilizare, efectuaflî întotdeauna un control vizual al maoinii pentru a væ asigura cæ uneltele oi apærætorile nu sunt uzate sau deteriorate. Înlocuifli piesele uzate sau deteriorate.
- Dacæ maoina este echipatæ cu un buton de oprire a motorului, menflinefli cablurile electrice de oprire a motorului în bunæ stare pentru a garanta oprirea motorului.
- Verificafli absenfla scurgerilor de lichid (benzinæ, ulei...)
- Nu utilizafli maoina færæ apærætorile de noroi sau capacele de protecflie oi asigurafli-væ cæ toate dispozitivele de fixare sunt bine strânse.

Utilizarea:

- Nu transportaflî niciodatæ persoane pe maoinæ.
- Pornifli motorul cu precaufliie respectând instrucfliunile producætorului acestuia oi flinând picioarele la distanflæ de unelte.
- Oprifli motorul când maoina este læsatæ nesupravegheatæ.
- Mergeflî normal, nu alergafli niciodatæ cu maoina.
- Trageflî maoina spre dvs. sau inversafli sensul de mers (dacæ este disponibil) cu multæ atenflie.
- Pæstrafli distanfla de siguranflæ faflæ de uneltele rotative, indicatæ de lungimea ghidonului.
- Nu væ aflezafli mâinile sau picioarele în apropierea sau sub elementele în rotatie.
- În caz de:
 - vibraflii anormale,
 - blocare,
 - problemæ de ambreiere,
 - lovire a unui obiect stræin,
 - deteriorare a cablului de oprire a motorului (în funcflie de model),
- Oprifli imediat motorul (dacæ cablul de oprire a motorului este întrerupt, acflionafli comanda demarorului aoa cum se descrie în paragraful „pornirea motorului” pentru a opri motorul), læsafli maoina sæ se ræceasce, deconectafli firul bujiei, controlafli maoina oi efectuaflî reparafliile necesare apelând la un depanator autorizat înainte oricærei noi utilizæri.
- Lucrafli numai la lumina zilei sau la o luminæ artificialæ de bunæ calitate.
- Nu utilizafli maoina pe pante cu o înclinare mai mare de 10° (17%).
- Lucrafli pe pante în sens transversal, niciodatæ în urcare sau în coborâre.
- Pe terenurile în pantæ, asigurafli-væ bine paõi oi schimbaflî directflia cu multæ atenflie.
- Utilizarea altor accesorii decât cele recomandate se poate dovedi periculoasæ oi poate provoca deterioræri ale maoinii care nu sunt acoperite de garanflie.

Întreflinerea / depozitarea

- Oprifli motorul oi deconectafli bujia înainte oricærei operafliuni de curæflare, de verificare, de schimbare a uneltelor, de reglare sau de întreflinere a maoinii.
- Oprifli motorul, deconectafli bujia oi folosifli mænui groase pentru a schimba uneltele.

- Menflinefli toate piuliflele oi øuruburile strânse pentru a væ asigura condiflii de utilizare sigure.
- Pentru a reduce pericolul de incendiu, menflinefli motorul, øøapamentul oi zona de stocare a benzinei libere de vegetale, de exces de græsime sau de orice alt material inflamabil.
- Toba de øøapament defectæ trebuie înlocuitæ de un depanator autorizat.
- Nu reparafli piesele. Înlocuifli piesele cu piese originale.
- Înlocuifli uneltele în seturi complete pentru a menfline echilibrul.
- Pentru siguranfla dvs. nu modificaflî caracteristicile maoinii. Nu modificaflî reglajele de reglare a vitezei motorului oi nu utilizafli motorul supraturat. O întreflinere regulatæ este esenflialæ pentru siguranflæ oi menflinerea nivelului de performanfle.
- Læsafli motorul sæ se ræceasce înainte de a depozita maoina într-un local.

Atenflie pericol benzina este foarte inflamabilæ:

- Pæstrafli carburantul în recipiente special prevæzute în acest scop. Faceflî plinul numai în aer liber oi nu fumafli în timpul acestei operafliuni.
- Nu scoateflî niciodatæ buøonul rezervorului de benzinæ oi nu adæugafli benzinæ în timp ce motorul merge sau cât timp este cald.
- Dacæ s-a værsat benzinæ pe sol, nu încercaflî sæ pornifli motorul, ci îndepærtafli maoina de zona respectivæ oi evitaflî sæ provocaflî orice aprindere cât timp vaporii de benzinæ nu s-au împræotiat.
- Pæstrafli maoina într-un loc uscat. Nu depozitafli niciodatæ maoina într-un loc unde vaporii de benzinæ ar putea atinge o flacæræ, o scâteie sau o sursæ de cælduræ puternicæ.
- Remontafli corect buøonul rezervorului oi al alimentærii cu benzinæ.
- Limitafli cantitatea de benzinæ din rezervor pentru a reduce la minim stropirile.
- Nu pornifli motorul într-un loc închis în care vaporii de monoxid de carbon se pot acumula.
- Monoxidul de carbon poate fi mortal. Asigurafli o bunæ ventilafliie.

Deplasarea, manipularea, transportul.

- Orice acflione asupra maoinii, cu excepflia lucrærilor de cultivare a solului, trebuie efectuatæ cu motorul oprit oi cu bujia deconectatæ.
- Deplasarea (cu excepflia lucrærilor de cultivare a solului) trebuie efectuatæ utilizând roata de transport cum se descrie în paragraful „deplasarea”.
- Manipulare: pentru a ridica maoina, respectafli instrucfliunile din capitolul manipulare. Greutatea maflinii este indicatæ pe plæcufla descriptivæ fli la sfârflitul acestui manual. Utilizafli o metodæ de manipulare adaptatæ greutæflii maflinii oi situaflii pentru a garanta siguranfla.
- Încærcarea oi descærcarea maoinii într-o remorcæ trebuie efectuatæ cu ajutorul unei rampe de încærcare adaptate. Arimafli corect maoina pentru un transport în deplinæ siguranflæ.
- Transportul trebuie efectuat cu motorul oprit oi cu bujia deconectatæ cu ajutorul unei remorci, nu utilizafli nici un alt mijloc de transport.

RU

ET

LT

LV

BG

RO

UK

DEFINIȚIA PICTOGRAMELOR



ATENȚIE
Pericol



ATENȚIE
Unelte rotative



ATENȚIE
Citiți manualul de utilizare



ATENȚIE
Consultați manualul de utilizare și demontați bujia înainte a oricărei intervenții.



ATENȚIE
A nu se utiliza fără aparatoare (elemente în mișcare).

Comanda accelerației

(În funcție de motorizare)



1

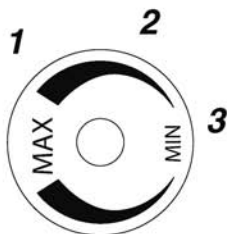
2

3



1

2



1

2

3

1 - Rapid

2 - Lent

3 - Stop.



Mers
înapoi

Mers
înainte



Mers
înapoi

Maneta ambreiajului



1

2

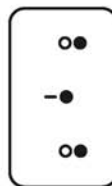


1

2

1 - Debreiat
2 - Ambreiat

Întreprupător



Stop

Pornit

Stop



Nu atingeți
suprafețele calde.



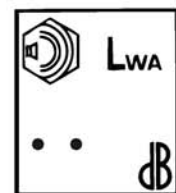
Gazele de eșapament
sunt periculoase.
A nu se utiliza într-un
loc fără aerisire.



Oprțiți motorul înainte
de a face plinul.



Fumatul interzis,
nu faceți și nu vă
apropiați de foc.



Putere acustică
garantată



Purtați o cască antifonică!



Pictogramele pot fi prezente sau nu în funcție de modelul mașinii.

INFORMAȚII TEHNICE

Model mașină	PFT44 154	Nivel de presiune acustică la postul de conducere (EN709 : 1997 / A4 : 2009)	dB(A)	92.3
Greutate	kg 25	Incertitudine de măsurare	dB(A)	1
Model motor	LC154F	Nivel de putere acustică măsurată (2000/14/CE)	dB(A)	92.3
Putere netă (*)	KW 2	Incertitudine de măsurare	dB(A)	0.5
pentru un regim motor	rot/min 4000	Nivelul vibrațiilor la mâinile operatorului (EN709 : 1997 / A4 : 2009)	m/s ²	3.2
Putere nominală	KW 1.4	Incertitudine de măsurare	%	2
Regim motor nominal	rot/min 3100			
Nivel de putere acustică garantată	dB(A) 93			

* Puterea motorului indicată în acest document este o putere netă obținută prin testarea unui motor de serie conform normei SAE J 1349 la o viteză de rotație dată. Puterea unui alt motor de serie poate fi diferită de această valoare indicată. Puterea reală a unui motor instalat pe o mașină va depinde de diferiți factori precum viteza de rotație, condițiile de temperatură, de umiditate, de presiune atmosferică, de întreținere și altele.

DESPACHETAREA / ASAMBLAREA

OBSERVAȚIE: Dată fiind preocuparea permanentă pentru ameliorarea calității, producătorul precizează că acest manual, în integralitatea sa, nu are valoare contractuală și că își rezervă dreptul de a modifica specificațiile mașinii fără o notificare prealabilă.

1.1 Despachetarea

ATENȚIE: O asamblare necorespunzătoare a acestui motocultivator poate provoca vătămări corporale grave. Respectați toate instrucțiunile cu atenție.

ATENȚIE: Aveți grijă să nu tăiați cablurile și să nu zgâriați vopseaua de pe mașină în timp ce tăiați marginile cutiei.

Rep.	Conținutul cutiei
A	Bloc motor
B	Pungă cu manuale + piese
C	Roată de transport simplă*
D	Plug
E	Distanțier ghidon
F	Ghidoane
G	Roată de transport dublă*

(*În funcție de versiune)

1.2 Asamblarea mașinii

ATENȚIE: O asamblare necorespunzătoare a acestui motocultivator poate provoca vătămări corporale grave. Respectați toate instrucțiunile cu atenție.

1 2 Montarea plugului

3 4 5 Montarea roții de transport (În funcție de versiune)

6 7 Montarea suportului ghidonului

8 9 10 Montarea ghidonului 12 11 13

14 15 Montarea manetei de ambreiaj

16 Locul de păstrare a roții simple (În funcție de versiune)

17 Montarea comenzii de accelerație (În funcție de motorizare)

18 19 Montarea întrerupătorului (În funcție de motorizare)

20 Montarea clemelor de cablu

ATENȚIE După asamblarea completă a mașinii, strângeți ferm, dar moderat, toate șuruburile.

OBSERVAȚIE: Toate operațiunile de demontare trebuie efectuate de un service autorizat.

1.3 Prezentarea elementelor

- 1 - Contactor de pornire-oprire *
- 2 - Motor *
- 3 - Tablă de protecție
- 4 - Unelte rotative
- 5 - Roată de transport **
- 6 - Protecție curea
- 7 - Manetă de ambreiaj
- 8 - Comandă de accelerație*
- 9 - Mâner de reglare ghidon

* în funcție de motorizare

** în funcție de versiune

1.4 Placa de identificare a mașinii

- A - Putere nominală
- B - Masa în kilograme
- C - Număr de serie
- D - Anul fabricației
- E - Tipul mașinii
- F - Numele și adresa fabricantului
- G - Identificare CE
- H - XX = Motocultivator cu motor termic

1.5 RRoată de transport

- A = Poziție de lucru.
- B = Poziție de transport.

RU

ET

LT

LV

BG

RO

UK

PORNIREA MAȘINII

2.1 Plinul de ulei și nivelul

2.2 Alimentarea cu benzină Super sau fără plumb sau SP95 E10.

2.3 Puneți șocul în poziția A

2.4 Puneți contactul pe: — ●

2.5 Trageți mânerul demarorului

ATENȚIE: În timpul pornirii mașinii stați întotdeauna în zona de siguranță.

2.6 Șocul

Puneți șocul în poziția B.

UTILIZAREA



Mers înainte

RU

3.1

ET



Respectați o zonă de siguranță pe o rază de 20 m în jurul mașinii.

LT

LV

BG

OPRIREA

RO



Oprirea uneltelor freze

4.1



Eliberați levierul ambreiajului.

UK



Oprirea motorului

4.2

Puneți contactul pe:  

TABEL DE ÎNTREȚINERE

Verificări zilnice

Înainte de a porni motorul, verificați următoarele.

- Absența șuruburilor și piulițelor slăbite sau deteriorate



4.3

- Curățenia elementului filtrului de aer.



Nu utilizați solvenți inflamabili pentru a curăța elementul de spumă al filtrului de aer.



2.1

- Nivelul uleiului de motor curat.

- Absența scurgerilor de benzină și de ulei de motor.



2.2

- Nivel de benzină suficient.

- Siguranța mediului înconjurător

- Absența vibrațiilor și a zgomotelor excesive

După primele 20 de ore sau lunar

- Goliți uleiul de motor

După fiecare 50 de ore sau la 3 luni

- Curățați filtrul de aer* (2 Fig. 4.3)

După fiecare 100 de ore sau la 6 luni

- Goliți uleiul de motor
- Curățați filtrul de carburant
- Curățați bujia
- Curățați paravanul pentru scânteii

La fiecare 300 de ore sau o dată pe an

- Înlocuiți filtrul de aer*
- Înlocuiți bujia
- Reglați ralantiul**
- Verificați jocul supapelor**
- Curățați filtrul de carburant**
- Curățați camera de combustie**
- Verificați circuitul de carburant**

* Curățați mai des în condiții de utilizare în atmosferă cu praf sau încărcată cu resturi aeriene.

** Nu este indispensabilă decât în caz de probleme de performanță (a se realiza într-un atelier autorizat).

DEPLASAREA ȘI MANIPULAREA



5.1

Manipularea



Motorul oprit și răcit.



5.2

Deplasarea



Opriți motorul.

Montați roata pe reazem în poziția de deplasare.

Cu ajutorul ghidonului ridicați frezele de pe sol și înaintați.

RU

ET

LT

LV

BG

RO

UK

Особливу увагу приділяйте вказівкам, перед якими стоять наступні позначки:

RU



УВАГА: Попереджає про високу ймовірність серйозних тілесних ушкоджень, або навіть про смертельну небезпеку, якщо вказівки не виконуватимуться.

ET

LT

LV

BG

RO

UK

ЗАСТЕРЕЖЕННЯ: Попереджає про можливість отримання тілесних ушкоджень, або про ймовірність пошкодження обладнання, якщо вказівки не виконуватимуться.

ПРИМІТКА: Надає корисну інформацію.



Ця позначка попереджає Вас що слід бути обережними під час виконання певних операцій.

У разі виникнення проблем, або якщо у Вас з'явилися питання стосовно машини, будь ласка, зверніться до офіційного дилера.



УВАГА: Машина створена для забезпечення надійної та безвідмовної роботи при дотриманні вказаних в керівництві умов використання. Перед використанням машини, будь ласка, прочитайте і запам'ятайте зміст цього керівництва. В іншому випадку, Ви ризикуєте отримати травми, а обладнання може бути пошкоджене.

Навчання / Інформація

- Перед використанням машини ознайомтеся з правилами експлуатації та управління. Навчіться швидко зупиняти двигун.
- Машина повинна завжди використовуватися із дотриманням наведених в керівництві інструкцій.
- Не забувайте, що користувач несе відповідальність за нещасні випадки або небезпечні ситуації, які можуть трапитися з іншими людьми або їхнім майном. Він несе відповідальність за оцінку потенційних ризиків на місці роботи і зобов'язаний прийняти всі необхідні запобіжні заходи щоб забезпечити свою безпеку, особливо на схилах, нерівних, слизьких або рухомих ґрунтах.
- Ніколи не дозволяйте користуватися машиною дітям і особам, які не прочитали це керівництво. Місцеве законодавство може встановлювати допустимий мінімальний вік для користувачів.
- Ніколи не працюйте в присутності осіб, особливо дітей чи тварин, що знаходяться у радіусі 20 метрів біля машини. Користувач обов'язково повинен триматися за обидві ручки управління.
- Не використовуйте машину після прийому ліків або речовин, які вважаються такими, що можуть зашкодити здатності реагувати і зосереджуватися.
- На необробленій землі слід бути особливо обережним тому, що машина, як правило, набагато менш стійкіша ніж на обробленій землі.
- Під час роботи, завжди слід носити міцне, не ковзке взуття і довгі прилягаючі штани. Не користуйтеся машиною босоніж або в сандалях. Ми рекомендуємо носити затички для вух.
- Використовуйте машину за її прямим призначенням, а саме для обробки ґрунту. Будь-яке інше використання може бути небезпечним або призвести до пошкодження машини.

Підготовка :

- Ретельно огляньте місцевість, на якій машина повинна використовуватися і усуньте всі об'єкти, які можуть бути нею відкинуті (камені, дроти, скло, металеві предмети тощо).
- Перед використанням завжди проводьте візуальний огляд машини для того, щоб переконатися що ріжучі деталі та перегородки не зношені та не пошкоджені. Замініть зношені або пошкоджені деталі.
- Якщо машина оснащена кнопкою зупинки двигуна, слід тримати електричні кабелі зупинки двигуна в хорошому стані для того, щоб забезпечити його зупинку.
- Перевірте чи не витікає рідина (бензин, масло ...)
- Не використовуйте машину без брызговика або захисних кожухів, і переконайтеся, що всі кріплення щільно затягнуті.

Використання :

- Ніколи не перевозьте людей в машині.
- Обережно запустіть двигун, дотримуючись інструкцій виробника, та тримаючи ноги подалі від ріжучої(их) деталі(ей).
- Зупиняйте двигун коли машина знаходиться без нагляду.
- Ніколи не бігайте з машиною в руках, а ходіть пішки.
- З великою обережністю тягніть машину на себе або міняйте напрям руху (якщо це можливо).
- За допомогою ручок руля дотримуйтеся безпечної дистанції до ріжучих деталей, що обертаються.
- Не ставте руки або ноги поблизу або під деталі, що обертаються.
- У випадку:
 - незвичної вібрації,
 - блокування,
 - проблем із зчепленням,
 - зіткнення зі стороннім предметом,
 - пошкодження кабелю зупинки двигуна (в залежності від моделі),
- Негайно зупиніть двигун (якщо кабель зупинки двигуна перерізаний, щоб зупинити двигун задійте функцію управління стартером, як це описано в розділі § "запуск двигуна"), нехай двигун охолоне, від'єднайте провід свічки запалювання, огляньте машину, та, перед подальшим використанням, викличте кваліфікованого спеціаліста для проведення необхідних ремонтних робіт.
- Працюйте лише в денний час або при хорошому штучному освітленні.
- Не використовуйте машину на схилах понад 10° (17%).
- На схилах пересувайте лише поперек, ніколи не рухайтесь вгору або вниз.
- На похилій місцевості ходіть обачно, з великою обережністю змінійте напрямку руху.
- Використання аксесуарів, які не рекомендовані виробником може зробити машину небезпечною, і призвести до її пошкодження, що не покриватиметься за рахунок гарантії.

Технічне обслуговування / зберігання

- Перед тим, як проводити чистку, перевірку, заміну ріжучої(их) деталі(ей), налаштування або обслуговування машини, зупиніть двигун і від'єднайте свічку запалювання .
- Перед заміною ріжучої(их) деталі(ей) зупиніть двигун, від'єднайте свічку запалювання та надягніть товсті рукавиці.

- Для забезпечення безпечних умов експлуатації перевіряйте чи усі гайки і болти надійно затягнуті.
- Щоб запобігти пожежі очищуйте двигун, глушник, а також паливний бак від рослин, залишків змазки, або будь-якого іншого легкозаймистого матеріалу.
- Заміну несправної вихлопної системи повинен проводити кваліфікований спеціаліст.
- Не ремонтуйте деталі. Заміняйте деталі виключно оригінальними запасними частинами.
- Заміняйте ріжучі деталі цілими комплектами щоб зберегти рівновагу.
- Задля Вашої безпеки не змінюйте характеристики Вашої машини. Не змінюйте параметри регулювання швидкості обертів двигуна, та не використовуйте двигун на високих обертах. Регулярне технічне обслуговування машини має важливе значення для безпечної роботи та підтримання належного рівня продуктивності.
- Перш ніж ставити машину на зберігання у приміщення дайте двигуну охолонути.

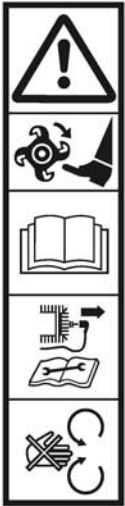
Увага! Бензин дуже легкозаймиста речовина.

- Зберігайте паливе в спеціально призначених для цього резервуарах. Заправляйте виключно на відкритому повітрі та не паліть під час заправки.
- Ніколи не знімайте кришку з паливного бака, та не доливайте бензин коли двигун працює або коли він гарячий.
- Якщо бензин вилився на землю, не намагайтеся завести двигун, а навпаки, щоб уникнути займання, відвезіть машину подалі від цього місця доки бензинові пари не випаруються.
- Зберігайте машину в сухому місці. Ніколи не залишайте машину в приміщенні, де випари бензину можуть досягнути до полум'я, до іскри або до потужного джерела тепла.
- Правильно вставте на місце кришку паливного баку.
- Обмежте кількість бензину в баку щоб звести до мінімуму кількість брызг.
- Не запускайте двигун в закритому приміщенні, де можуть накопичуватися випари чадного газу.
- Чадний газ може бути смертельно небезпечним. Забезпечте хорошу вентиляцію."

Переміщення, перевезення, транспортування.

- Будь-які роботи з машиною, окрім обробки ґрунту, повинні проводитися із вимкненим двигуном і від'єднаною свічкою запалювання.
- Переміщення (окрім земельних робіт) слід здійснювати використовуючи колесо транспортування, як описано у розділі § "переміщення".
- Перевезення: Щоб підняти машину дотримуйтеся інструкцій в розділі § перевезення. Вага машини вказана на фірмовій табличці та в кінці цього посібника. Для забезпечення безпеки використовуйте такий спосіб перевезення, який найбільше адаптований до ваги машини і до ситуації, що склалася.
- Для забезпечення безпечного транспортування належним чином закріпіть машину.
- Транспортування слід здійснювати за допомогою причепа із вимкненим двигуном і від'єднаною свічкою запалювання. Не використовуйте жодних інших транспортних засобів.

ПОЯСНЕННЯ ДО ПІКТОГРАМ



УВАГА
Небезпека!

УВАГА
Різучі деталі, що обертаються

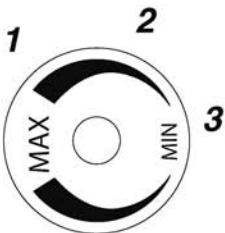
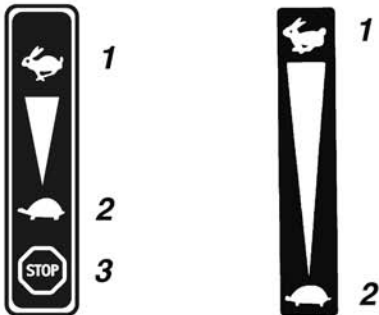
УВАГА
Прочитайте керівництво

УВАГА
Прочитайте керівництво та від'єднайте свічку запалення перед проведенням будь-яких робіт.

УВАГА
Не використовувати без захисту (рухомі деталі)

Управління газом

(в залежності від двигуна)



1 - Швидко
2 - Повільно
3 - Стоп



Задній хід Передній хід

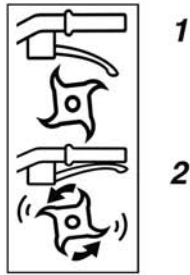


Задній хід

Важіль зчеплення

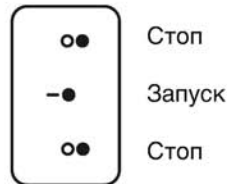


1 2



1 - Щеплення вимкнене
2 - Щеплення ввімкнене

Вимикач



●● Стоп
-● Запуск
●● Стоп



Не торкатись до гарячих поверхонь.



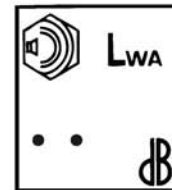
Вихлопні гази небезпечні. Заборонено використовувати в погано провітрюваних приміщеннях.



Заглушити двигун перед заправкою.



Заборонено палити, розводити вогонь або наближатися до нього.



Гарантований рівень акустичної потужності.



Носіть шумозахисні навушники



В залежності від моделі машини використовуються не всі наведені піктограми.

ТЕХНІЧНА ІНФОРМАЦІЯ

Модель машини	PFT44 154	Рівень звукового тиску на місці управління (EN709 : 1997 / A4 : 2009)	дБ(А)	92.3
Вага	кг 25	Похибка вимірів	дБ(А)	1
Модель двигуна	LC154F	Вимірний рівень акустичної потужності (2000/14/CE)	дБ(А)	92.3
Корисна потужність (*) для режиму роботи двигуна	кВт об/хв 2 4000	Похибка вимірів	дБ(А)	0.5
Номінальна потужність	кВт 1.4	Рівень вібрацій на руки оператора (EN709 : 1997 / A4 : 2009)	м/сек ²	3.2
Номінальний режим роботи двигуна	об/хв 3100	Похибка вимірів	%	2
Гарантований рівень акустичної потужності	дБ(А) 93			

*Зазначена у цьому документі потужність двигуна, це корисна потужність, отримана під час випробувань серійного двигуна у відповідності з нормативною вимогою SAE J1349 на заданій швидкості обертання. Потужність іншого виготовленого двигуна може відрізнятися від вказаної величини. Реальна потужність встановленого на машину двигуна залежатиме від різних чинників, таких як швидкість обертання, температурні умови, вологість, атмосферний тиск, технічне обслуговування та інші.

RU

ET

LT

LV

BG

RO

UK

RU

ET

LT

LV

BG

RO

UK

ПРИМІТКА: Керуючись постійним прагненням до удосконалення, виробник уточнює, що повна відповідність даного керівництва не гарантується, і залишає за собою право без попередження змінювати характеристики машин.



Розпакування



УВАГА!
Неправильна збірка цього мотокультиватора може призвести до серйозних травм. Старанно дотримуйтеся всіх інструкцій.



УВАГА!
Будьте обережні під час розрізання швів ящика, щоб випадково не перерізати кабелі, або не подряпати фарбу на машині.

Перелік	Вміст ящика
A	Блок двигуна
B	Пакунок з інструкцією + деталі
C	Просте колесо для транспортування*
D	Рама плугу для обробки ґрунту
E	Поперечина руля
F	Ручки руля
G	Подвійне колесо для транспортування*

(*в залежності від версії)



Збірка машини



УВАГА! Неправильна збірка цього мотокультиватора може призвести до серйозних травм. Старанно дотримуйтеся всіх інструкцій.



Збірка рами плугу для обробки ґрунту



Збірка колеса для транспортування
(в залежності від версії)



Збірка опори руля



Збірка руля



Збірка важеля щеплення



Розміщення та зберігання простого колеса
(в залежності від версії)



Збірка важеля управління газом
(в залежності від двигуна)



Збірка вимикача
(в залежності від двигуна)



Збірка кабельних затискачів



УВАГА
Після повної збірки машини, герметично затягніть всі гайки та гвинти, проте не застосовуйте надмірних зусиль.

ПРИМІТКА: Всі роботи з демонтажу повинні виконуватися в сертифікованому сервісному центрі.



Перелік компонентів

- 1 - Контактор вимикач *
- 2 - Двигун *
- 3 - Захисний металевий лист
- 4 - Ріжучі деталі, що обертаються
- 5 - Колесо для транспортування **
- 6 - Чохол ременя
- 7 - Важіль щеплення
- 8 - Управління газом *
- 9 - Ручка регулювання руля

*в залежності від двигуна

**в залежності від версії



Фірмова табличка машини

- A - Номінальна потужність
- B - Маса в кілограмах
- C - Серійний номер
- D - Рік випуску
- E - Тип машини
- F - Назва та адреса виробника
- G - Позначка CE
- H - XX = Мотокультиватор із тепловим двигуном



Колесо для транспортування

A = Робоче положення.

B = Положення для транспортування.

ЗАПУСК МАШИНИ



Заливання масла та максимальний рівень



Заливання бензину
«Супер» або який не містить свинцю, чи SP95 E10.



Поставити стартер у положення A



Поставити контактор в положення: I або ON



Потягнути за ручку пускача



Під час запуску машини завжди знаходитесь в безпечній зоні.



Стартер

Поставити стартер у положення B.

ВИКОРИСТАННЯ



3.1

Хід уперед



Залиште безпечну зону радіусом 20 м від машини.

RU

ET

LT

LV

ЗУПИНКА



4.1


Зупинка фрез

Відпустити важіль щеплення.



4.2

Зупинка двигуна

Поставити контактор в положення:  або OFF

BG

RO

UK

ТАБЛИЦЯ ПЕРІОДИЧНОСТІ ТЕХНІЧНОГО ОБСЛУГОВУВАННЯ

Щоденне обслуговування

Перед запуском двигуна необхідно виконати наступні перевірки.

- Затягування і цілісність болтів та гайок.



4.3

■ Чистота робочого елемента повітряного фільтра.



Для очищення пінопластової ділянки повітряного фільтра не використовуйте займісті розчинники.



2.1

■ Рівень масла.

- Відсутність витікання бензину і моторного масла.



2.2

■ Достатній рівень бензину.

- Безпека для навколишнього середовища.
- Відсутність вібрацій і сильного шуму.

Після перших 20 годин роботи або раз на місяць

- Злити моторне масло

Через кожні 50 годин роботи або раз на 3 місяці

- Очистити повітряний фільтр * (2 Мал. 4.3)

Через кожні 100 годин роботи або раз на 6 місяців

- Злити моторне масло
- Очистити паливний фільтр
- Почистити свічку запалювання
- Очистити іскрогасник

Через кожні 300 годин роботи або раз на рік

- Замінити повітряний фільтр *
- Замінити свічку запалювання
- Відрегулювати холостий хід **
- Перевірити роботу клапанів **
- Очистити паливний фільтр **
- Очистити камеру згоряння **
- Перевірити паливну систему **

* Якщо машина використовується в заповненому середовищі, або якщо повітря забруднене, очищення процедури слід проводити частіше.

** Не обов'язково, лише у разі погіршення робочих характеристик (роботи повинні виконуватися в сертифікованому сервісному центрі).

ПЕРЕСУВАННЯ ТА ДОГЛЯД

RU



5.1

Догляд

ET



При вимкненому й охололому моторі.

LT

LV

BG

RO

UK



5.2

Пересування



Зупиніть мотор.

Установіть колесо на консолі в пересувну позицію.

Підніміть за допомогою рукояток леза від поверхні ґрунту, а потім посуньтеся уперед.

1. HUSQVARNA AB

2. Husqvarna AB
Drottninggatan
561 82 Huskvarna (SWEDEN)

3. Husqvarna AB
Drottninggatan
561 82 Huskvarna (SWEDEN)

4. 6000**04**

5. LC154F

6. PFT44 154

7. 2006/42/CE - 2000/14/CE

Декларация соответствия нормативам ЕС

Я, нижеподписавшийся (13) (2), настоящим свидетельствую, что нижеописанная машина соответствует требованиям Директив о машинном оборудовании (7).
Описание: Мотокультиватор с тепловым двигателем; производитель (1); модель (4); тип (5); торговое название (6); серийный номер (13).
Уполномоченный представитель с правом контроля технической документации (3).
Ссылки на гармонизированные стандарты (8).
Гарантированный уровень (9).
Измеренный уровень акустической мощности (10).
Совершено в: (11) дата: (12), имя: (13) подпись: (14).

См. серийный номер (15) на последней странице

EÜ vastavusdeklaratsioon

Käesolevaga kinnitan (13) (2), et järgnevalt kirjeldatud masin vastab masinadirektiivi (7) sätetele.
Kirjeldus: Soojusmootoriga mootorkultivaator; tootja; (1), mudel (4), tüüp (5), kaubanduslik nimi (6), seeria number (13).
Volitatud esindaja kinnitab tehnilise dokumendi (3).
Viited harmoneeritud standarditele (8).
Helivõimsuse tase tagatud (9).
Helivõimsuse tase mõõdetud (10).
Koostatud (koht) (11), pp/kk/aaaa (12), allkirjastaja (13), allkiri (14).
Vt viimaselt lehelt seerianumbrit (15).

EB atitikties deklaracija

Aš, toliau pasirašęs (13) (2) deklaruojau, kad ši toliau aprašytoji mašina atitinka mašinų direktyvas (7).
Aprašymas: Motokultivatorius su šiluminio variklio; gamintojas (1); modelis (4); Tipas (5); Komercinis pavadinimas (6); Serijos numeris (13).
Techninę dokumentaciją patvirtinti įgaliotas atstovas (3).
Nuoroda į darniuosius standartus (8).
Garantuotas garso galios lygis (9).
Išmatuotas garso galios lygis (10).
Parengta: (11) data: (12), parašas: (13) parašas: (14).

Žr. serijos Nr. (15) paskutiniame puslapyje

Paziņojums par CE atbilstību

Es, apakšā parakstījis (13) (2), ar šo paziņoju, ka tālāk aprakstītā ierīce atbilst Mašīnu direktīvas (7) prasībām.
Apraksts: Zemes frēze ar iekšdedzes dzinēju; ražotājs (1); modelis (4); tips (5); nosaukums tirdzniecībā (6); sērijas numurs (13).
Pārstāvis, kas pilnvarots apstiprināt tehnisko dokumentāciju (3).
Norāde uz saskaņotajiem standartiem (8).
Garantētais skaņas stipruma līmenis (9).
Izmērītais skaņas stipruma līmenis (10).
Sastādīts: (11) datums: (12), parakstījis: (13) paraksts: (14).
Sērijas numuru (15) sk. pēdējā lappusē

Декларация за съответствие с ЕО

Аз, долуподписаният (13) (2) декларирам с настоящото, че машината, описана по-долу съответства на разпоредбите от Директивите за машини (7).
Описание: Мотокултиватор с топлинен двигател, производител (1); модел (4); тип (5); търговско наименование (6); сериен номер (13).
Упълномощен представител за утвърждаване на техническата документация (3).
Справка за хармонизирани стандарти (8).
Гарантирано ниво на шум (9).
Измерено ниво на шум (10).
Изготвено на: (11) дата: (12), подписан: (13) подпис: (14).

Виж серийния номер (15) на последната страница

Declarație de conformitate CE

Subsemnatul (13) (2) declar prin prezenta că mașina descrisă mai jos este conformă cu prevederile Directivei Mașini (7).
Descriere: Motocultivator cu motor termic; producător (1); model (4); Tip (5); Denumire comercială (6); Număr de serie (13).
Reprezentant autorizat pentru validarea documentației tehnice (3).
Referință la normele armonizate (8).
Nivel de putere acustică garantată (9).
Nivel de putere acustică măsurată (10).
Încheiat la: (11) data: (12), semnatar: (13), semnătura: (14).

Vezi nr. de serie (15) de pe ultima pagină

Декларация про відповідність СЕ

Я, що нижче підписався (13) (2), даним засвідчую, що описана нижче машина відповідає нормам Директив про машинне обладнання (7).
Опис: Мотокультиватор із тепловим двигуном; виробник (1); модель (4); тип (5); торгова назва (6); серійний номер (13).
Представник уповноважений засвідчувати технічну документацію (3).
Посилання на гармонізовані стандарти (8).
Гарантований рівень акустичної потужності (9).
Вимірний рівень акустичної потужності (10).
Здійснено: (11) дата: (12), особа, що підписалася: (13) підпис: (14).
Див. серійний номер (15) на останній сторінці

8. EN 709 A4

11. Huskvarna

14.

9. 93 dB(A)

12. 23-07-2009



10. 92.3 ± 0.5 dB(A)

13. Bengt Ahlund

(15)



www.partner.biz

115 40 89-40