



КОРВЕТ 485 ЭКСПЕРТ

ООО "Энкор-Инструмент-Воронеж"

МАШИНА ЗАТОЧНАЯ РУКОВОДСТВО ПО ЭКСПЛУАТАЦИИ



Артикул 94850

РОССИЯ ВОРОНЕЖ

www.enkor.ru



Уважаемый покупатель!

Вы приобрели машину заточную изготовленную в КНР по заказу ООО «ЭНКОР-Инструмент-Воронеж». Перед вводом в эксплуатацию заточной машины внимательно и до конца прочтите настоящее руководство по эксплуатации и сохраните его на весь срок использования заточной машины.

СОДЕРЖАНИЕ

- 1. ОБЩИЕ УКАЗАНИЯ**
 - 2. ТЕХНИЧЕСКИЕ ДАННЫЕ**
 - 3. УКАЗАНИЯ ПО ТЕХНИКЕ БЕЗОПАСНОСТИ**
 - 3.1. Общие указания по обеспечению безопасности при работе с машиной**
 - 3.2. Дополнительные указания по безопасности**
 - 4. ПОДКЛЮЧЕНИЕ МАШИНЫ К ИСТОЧНИКУ ПИТАНИЯ**
 - 4.1. Электрические соединения. Требования к шнуру питания.**
 - 4.2. Требования при обращении с электродвигателем**
 - 5. КОМПЛЕКТНОСТЬ**
 - 6. РАСПАКОВКА**
 - 7. УСТРОЙСТВО МАШИНЫ**
 - 8. МОНТАЖ**
 - 9. СБОРКА И РЕГУЛИРОВКА**
 - 10. ЭКСПЛУАТАЦИЯ МАШИНЫ**
 - 10.1. Пуск машины**
 - 10.2. Заточка режущего инструмента**
 - 11. ЗАМЕНА ШЛИФОВАЛЬНОГО КРУГА**
 - 12. ТЕХНИЧЕСКОЕ ОБСЛУЖИВАНИЕ**
 - 13. КРИТЕРИИ ПРЕДЕЛЬНОГО СОСТОЯНИЯ, УТИЛИЗАЦИЯ**
 - 14. СВИДЕТЕЛЬСТВО О ПРИЁМКЕ И ПРОДАЖЕ**
 - 15. ГАРАНТИЙНЫЕ ОБЯЗАТЕЛЬСТВА**
 - 16. ВОЗМОЖНЫЕ НЕИСПРАВНОСТИ И МЕТОДЫ ИХ УСТРАНЕНИЯ**
- ГАРАНТИЙНЫЕ ТАЛОНЫ**

Настоящее руководство по эксплуатации предназначено для изучения и правильной эксплуатации машины заточной. Надёжность работы машины заточной и срок ее службы во многом зависят от грамотной её эксплуатации, поэтому перед сборкой и пуском машины необходимо внимательно ознакомиться с руководством по эксплуатации.

Не приступайте к сборке и эксплуатации машины, не изучив руководство по эксплуатации!

				Дата «...»...» 20...г. _____ подпись механика	Владелец заточной машины _____ личная подпись	Утверждено: _____ руководитель ремонтного предприятия	наименование ремонтного предприятия или его штамп	Дата «...»...» 20...г. _____ личная подпись	Место для заметок
				Дата «...»...» 20...г. _____ подпись механика	Владелец заточной машины _____ личная подпись	Утверждено: _____ руководитель ремонтного предприятия	наименование ремонтного предприятия или его штамп	Дата «...»...» 20...г. _____ личная подпись	Место для заметок
				Дата «...»...» 20...г. _____ подпись механика	Владелец заточной машины _____ личная подпись	Утверждено: _____ руководитель ремонтного предприятия	наименование ремонтного предприятия или его штамп	Дата «...»...» 20...г. _____ личная подпись	Место для заметок
				Дата «...»...» 20...г. _____ подпись механика	Владелец заточной машины _____ личная подпись	Утверждено: _____ руководитель ремонтного предприятия	наименование ремонтного предприятия или его штамп	Дата «...»...» 20...г. _____ личная подпись	Место для заметок

1. ОБЩИЕ УКАЗАНИЯ

1.1. Машина заточная (далее машина) предназначена для заточки резцов, стамесок, ножей, долот, сверл и другого режущего и слесарного инструмента. В качестве рабочего инструмента в машине используются шлифовальные круги.

1.2. Машина предназначена для эксплуатации в следующих условиях:

- температура окружающей среды от 1 до 35 °С;
- относительная влажность воздуха до 80 % при температуре 25 °С.

1.3. Если машина внесена в зимнее время в отапливаемое помещение с улицы или из холодного помещения, не распаковывайте и не включайте ее в течение 8 часов. Машина должна прогреться до температуры окружающего воздуха. В противном случае машина может выйти из строя при включении из-за сконденсировавшейся влаги на деталях электродвигателя.

1.4. Приобретая машину, проверьте ее работоспособность, комплектность, наличие гарантийных талонов в руководстве по эксплуатации, дающих право на бесплатное устранение заводских дефектов в период гарантийного срока при наличии на них даты продажи, штампа магазина и разборчивой подписи или штампа продавца.

1.5. После продажи машины претензии по некомплектности не принимаются.

2. ТЕХНИЧЕСКИЕ ДАННЫЕ

2.1. Основные параметры заточной машины приведены в таблице 1
Таблица 1

Наименование параметра	Значение параметра
Номинальное напряжение питания, В	220 ± 22
Частота сети, Гц	50
Род тока	переменный,
Номинальная потребляемая мощность, Вт	750
Скорость вращения шпинделя на холостом ходу,	2850
Диаметр круга, мм	250
Толщина круга, мм	25
Посадочный диаметр круга, мм	32
Масс (нетто/брутто), кг	26/27.5

2.2. По электробезопасности машина соответствует I классу защиты от поражения электрическим током.

2.3. Внимание!!! Машина не предназначена для непрерывной работы. Необходимо периодически проверять машину на возможность перегрева. Следите за тем, чтобы машина не перегревалась. После 30 минут работы необходимо выключить машину и дать ей возможность остыть до температуры окружающего воздуха.

В связи с постоянным совершенствованием технических характеристик моделей оставляем за собой право вносить изменения в конструкцию и комплектность. При необходимости информация об этом будет прилагаться отдельным листом к «Руководству».

3. УКАЗАНИЯ ПО ТЕХНИКЕ БЕЗОПАСНОСТИ

3.1. Общие указания по обеспечению безопасности при работе с машиной
ПРЕДУПРЕЖДЕНИЕ: не подключайте машину к сети питания до тех пор, пока внимательно не ознакомитесь с изложенными в «Руководстве» рекомендациями и поэтапно не изучите все пункты настройки и регулировки.

3.1.1. Ознакомьтесь с назначением и устройством вашей машины.

КОРЕШОК № 1 На гарантийный ремонт	КОРЕШОК № 2 На гарантийный ремонт	КОРЕШОК № 3 На гарантийный ремонт	КОРЕШОК № 4 На гарантийный ремонт
Машина заточная модели «Корвет Эксперт 485» Гарантийный талон издат «.....» 20..... года Ремонт произвел «.....» /...../.....	Машина заточная модели «Корвет Эксперт 485» Гарантийный талон издат «.....» 20..... года Ремонт произвел «.....» /...../.....	Машина заточная модели «Корвет Эксперт 485» Гарантийный талон издат «.....» 20..... года Ремонт произвел «.....» /...../.....	Машина заточная модели «Корвет Эксперт 485» Гарантийный талон издат «.....» 20..... года Ремонт произвел «.....» /...../.....
Гарантийный талон ООО «ЭНКОР – Инструмент – Воронеж», Россия, 394006, г. Воронеж, пл. Ленина, 8. ТА Л О Н № 1	Гарантийный талон ООО «ЭНКОР – Инструмент – Воронеж», Россия, 394006, г. Воронеж, пл. Ленина, 8. ТА Л О Н № 2	Гарантийный талон ООО «ЭНКОР – Инструмент – Воронеж», Россия, 394006, г. Воронеж, пл. Ленина, 8. ТА Л О Н № 3	Гарантийный талон ООО «ЭНКОР – Инструмент – Воронеж», Россия, 394006, г. Воронеж, пл. Ленина, 8. ТА Л О Н № 4
На гарантийный ремонт заточной машины «КОРВЕТ ЭКСПЕРТ 485» зав. №...../...../..... М. П.	На гарантийный ремонт заточной машины «КОРВЕТ ЭКСПЕРТ 485» зав. №...../...../..... М. П.	На гарантийный ремонт заточной машины «КОРВЕТ ЭКСПЕРТ 485» зав. №...../...../..... М. П.	На гарантийный ремонт заточной машины «КОРВЕТ ЭКСПЕРТ 485» зав. №...../...../..... М. П.
Иготовлена «.....» /...../.....	Иготовлена «.....» /...../.....	Иготовлена «.....» /...../.....	Иготовлена «.....» /...../.....
Продана _____ наименование торго или штамп _____ Дата «.....» 20..... г. _____ подпись продавца _____	Продана _____ наименование торго или штамп _____ Дата «.....» 20..... г. _____ подпись продавца _____	Продана _____ наименование торго или штамп _____ Дата «.....» 20..... г. _____ подпись продавца _____	Продана _____ наименование торго или штамп _____ Дата «.....» 20..... г. _____ подпись продавца _____
Владелец: адрес, телефон _____	Владелец: адрес, телефон _____	Владелец: адрес, телефон _____	Владелец: адрес, телефон _____
Выполнены работы по устранению дефекта _____	Выполнены работы по устранению дефекта _____	Выполнены работы по устранению дефекта _____	Выполнены работы по устранению дефекта _____

16. ВОЗМОЖНЫЕ НЕИСПРАВНОСТИ И МЕТОДЫ ИХ УСТРАНЕНИЯ

Главным при использовании машины является правильный её монтаж, подключение, сборка и регулировка. В таблице 3 представлены наиболее часто встречающиеся возможные неисправности и методы их устранения

Таблица 3

Неисправность	Возможная причина	Действия по устранению
1. Двигатель не запускается	1. Нет напряжения в сети питания	1. Проверьте наличие напряжения в сети
	2. Неисправен выключатель	2. Обратитесь в сервис для ремонта
	3. Обмотка сгорела или обрыв в обмотке	3. Обратитесь в сервис для ремонта
2. Двигатель не развивает полную скорость и не работает на полную мощность	1. Низкое напряжение	1. Проверьте напряжение в сети
	2. Перегрузка по сети	2. Проверьте напряжение в сети
	3. Слишком длинный удлинительный шнур	3. Замените шнур на более короткий, убедитесь, что он отвечает требованиям п. 4.2.
3. Двигатель перегревается, останавливается, размыкает прерыватели предохранителей	1. Двигатель перегружен	1. Уменьшите усилие нажатия на заготовку. 2. После 30 минут работы необходимо выключить машину и дать ей возможность остыть до температуры окружающего воздуха
	2. Обмотки сгорели или обрыв в обмотке.	2. Обратитесь в сервис для ремонта.
4. Двигатель не перегревается, но останавливается, размыкает прерыватели предохранителей	1. Предохранители или прерыватели имеют недостаточную мощность	1. Установите предохранители или прерыватели соответствующей мощности
5. Шлифовальный круг не имеет свободное вращение.	1. Установлен несоответствующий машине шлифовальный круг	1. Установите на машину соответствующий круг.
	2. Неправильно установлен или отрегулирован упор или держатель защитного экрана.	2. Правильно установите и отрегулируйте упор или держатель защитного экрана (см. раздел 9.).

3.1.2. Правильно устанавливайте и всегда содержите в рабочем состоянии все защитные устройства.

3.1.3. Выработайте в себе привычку: прежде чем включать машину, убедитесь в том, что все используемые при настройке инструменты удалены с рабочего стола.

3.1.4. Место проведения работ должно быть ограждено. Содержите рабочее место в чистоте, не допускайте загромождения посторонними предметами. Не допускайте использование машины в помещениях со скользким полом, например, засыпанном опилками или натертом воском.

3.1.5. **Запрещается** работа машины в помещениях с относительной влажностью воздуха более 80 %. Позаботьтесь о хорошем освещении рабочего места и свободе передвижения вокруг машины.

3.1.6. Дети и посторонние лица должны находиться на безопасном расстоянии от рабочего места. Запирайте рабочее помещение на замок. Машина не предназначена для использования людьми (включая детей), у которых есть физические, нервные или психические отклонения или недостаток опыта и знаний, за исключением случаев, когда за такими лицами осуществляется надзор или проводится их инструктирование относительно использования машины лицом, отвечающим за их безопасность. Необходимо осуществлять надзор за детьми с целью недопущения их игр с машиной.

3.1.7. Не перегружайте машину. Ваша работа будет выполнена лучше и закончится быстрее, если вы будете выполнять её так, чтобы машина не перегружалась. Нормальной нагрузкой режима обработки (резания) вашей машины считается нагрузка до достижения номинальной потребляемой мощности (или номинального тока) в силовой цепи электродвигателя (см. раздел 2.). Не допускается обработка на максимальных возможностях вашей машины.

3.1.8. Используйте машину только по назначению. Не допускается самостоятельное проведение модификаций машины, а также использование машины для работ, на которые она не рассчитана.

3.1.9. Одевайтесь правильно. При работе с машиной не надевайте излишне свободную одежду, перчатки, галстуки, украшения. Они могут попасть в подвижные детали машины. Всегда работайте в нескользящей обуви и уберите назад длинные волосы.

3.1.10. Всегда работайте в защитных очках: обычные очки таковыми не являются, поскольку не противостоят ударам; работайте с применением наушников для уменьшения воздействия шума. При работе стойте на диэлектрическом коврике.

3.1.11. При работе используйте систему пылеудаления.

3.1.12. При отсутствии на рабочем месте эффективных систем пылеудаления необходимо использовать индивидуальные средства защиты дыхательных путей (респиратор); пыль, образующаяся при работе с машиной, может вызывать аллергические осложнения.

3.1.13. Сохраняйте правильную рабочую позу и равновесие, не наклоняйтесь над вращающимися деталями и агрегатами и не опирайтесь на работающую машину.

3.1.14. Контролируйте исправность деталей машины, правильность регулировки подвижных деталей, соединений подвижных деталей, правильность установок под планируемые операции. Любая неисправная деталь должна немедленно ремонтироваться или заменяться.

3.1.15. Содержите машину в чистоте, в исправном состоянии, правильно ее обслуживайте.

3.1.16. Перед началом любых работ по настройке или техническому обслуживанию машины отсоедините вилку шнура питания машины от розетки электросети.

3.1.17. Используйте только рекомендованные комплектующие. Соблюдайте указания, прилагаемые к комплектующим. Применение несоответствующих комплектующих может стать причиной несчастного случая.

3.1.18. Не оставляйте машину без присмотра. Прежде чем покинуть рабочее место, выключите машину, дождитесь полной остановки рабочего вала и отключите шнур питания от электросети.

3.1.19. Перед первым включением машины обратите внимание на правильность сборки и надежность установки машины.

ВНИМАНИЕ! Внимательно изучите информацию на наклейках и на упаковке машины.

3.1.20. Если вам что-то показалось ненормальным в работе машины, немедленно прекратите ее эксплуатацию.

3.1.21. Не допускайте неправильной эксплуатации шнура питания. Не тяните за шнур питания при отсоединении вилки от розетки. Оберегайте шнур питания от нагревания, от попадания масла и воды и повреждения об острые кромки.

3.1.22. После запуска машины дайте ей поработать не менее одной минуты на холостом ходу. Если в это время вы услышите посторонний шум или почувствуете сильную вибрацию, выключите машину, отсоедините вилку шнура питания от розетки электрической сети и установите причину этого явления. Не включайте машину до выявления и устранения неисправности.

3.1.23. Не включайте машину, если рядом находятся легко воспламеняющиеся жидкости или газы.

3.1.24. **Внимание!!!** В случае исчезновения напряжения в электросети приведите выключатель в положение «выкл.»

3.2. Дополнительные указания по безопасности

3.2.1. Не включайте машину с незакрепленным шлифовальным кругом. Обеспечивайте необходимое крепление и положение круга.

3.2.2. Используйте только соответствующие шлифовальные круги для предполагаемой операции.

3.2.3. Не включайте и не выключайте машину при не отведённой от круга заготовке.

3.2.4. Не пытайтесь остановить электродвигатель или круг руками и какими-либо предметами.

3.2.5. Обеспечивайте надёжное прижатие и положение обрабатываемой заготовки.

3.2.6. Не форсируйте режим работы.

3.2.7. Не освобождайте круг от пыли руками - используйте щетку.

3.2.8. Перед использованием нового круга убедитесь в его годности.

3.2.9. Руки не должны находиться вблизи вращающегося круга.

3.2.10. Производите измерения обрабатываемой заготовки при помощи мерительных приборов и инструментов только после полной остановки машины.

3.2.11. Ограничьте себя от попадания пыли.

3.2.12. Не допускайте скопления пыли на рабочем столе и на кожухе электродвигателя.

3.2.13. Не допускайте попадания смазочных материалов на кнопки и органы управления.

3.2.14. К работе с машиной допускаются подготовленные к работе на заточной машине лица.

3.2.15. Не работайте с машиной, если принимаете лекарства или находитесь в состоянии алкогольного или наркотического опьянения.

4. ПОДКЛЮЧЕНИЕ МАШИНЫ К ИСТОЧНИКУ ПИТАНИЯ

Внимание: Проверьте соответствие напряжения источника питания и соединений требованиям вашей машины.

Внимательно изучите информацию с техническими данными на электродвигателе машины.

4.1. Электрические соединения. Требования к шнуру питания.

Сервисный центр "Корвет" тел./ факс (473) 239-24-84, 2619-645

E-mail: ivannikov@enkor.ru

E-mail: orlova@enkor.ru

Изготовитель:

ШАНХАЙ ДЖОЕ ИМПОРТ ЭНД ЭКСПОРТ КО., ЛТД.

Китай-Рм 339, № 551 ЛАОШАНУЧУН, ПУДОНГ, ШАНХАЙ, П.Р.

Импортер:

ООО «ЭНКОР - Инструмент - Воронеж»: 394018,

Воронеж, пл. Ленина, 8. Тел./факс: (473) 239-03-33

E-mail: opt@enkor.ru

- профилактическое обслуживание (регулировка, чистка, смазка, промывка и прочий уход).

Техническое обслуживание машины (станка), проведение регламентных работ, регулировок, указанных в руководстве по эксплуатации, диагностика не относятся к гарантийным обязательствам и оплачиваются согласно действующим расценкам сервисного центра;

- Эксплуатация машины (станка) при любых повреждениях изоляции шнуров питания (механических, термических) категорически запрещается в связи с опасностью причинения вреда жизни/здоровью владельца. Владелец, подписывая настоящие условия гарантии, подтверждает право авторизованного сервисного центра, при обнаружении указанных повреждений, осуществить замену шнуров питания без дополнительного согласования с владельцем по действующим на момент замены расценкам.

Предметом гарантии не является неполная комплектация машины (станка), которая могла быть выявлена при продаже. Претензии от третьих лиц не принимаются.

Срок гарантии продлевается на время нахождения машины (станка) в гарантийном ремонте.

РЕКОМЕНДАЦИИ ПОТРЕБИТЕЛЮ:

Во всех случаях нарушения нормальной работы машины (станка), например: падение оборотов, изменение шума, появление постороннего запаха, дыма, вибрации, стука, повышенного искрения на коллекторе – прекратите работу и обратитесь в сервисный центр «Корвет» или гарантийную мастерскую.

При заключении договора купли-продажи машины (станка), указанного в настоящем гарантийном талоне, покупатель был ознакомлен:

- с гарантийным сроком, сроком службы, (сроком годности или моторесурсом, если указан) на приобретаемый товар, а также со сведениями о необходимых действиях покупателя по истечении указанных сроков и возможных последствий в случае невыполнения таких действий, если товар по истечении указанных сроков представляет опасность для жизни, здоровья и имущества потребителя или окружающих, или становится непригодным для использования по назначению;

- с правилами эффективной и безопасной эксплуатации, хранения, транспортировки и утилизации приобретаемой машины (станка), рекомендованными изготовителем.

Данные правила покупателю понятны. Покупатель обязуется ознакомить с этими правилами лиц, которые будут непосредственно эксплуатировать приобретенную машину (станок).

При заключении договора купли-продажи покупатель ознакомлен с назначением приобретаемой машины (станка), её техническими характеристиками, номинальными и максимальными возможностями.

При заключении договора купли-продажи машины (станка), указанного в гарантийном талоне, продавец передал, а покупатель получил руководство по эксплуатации и заполненный гарантийный талон на приобретаемую машину (станок) на русском языке.

Машина (станок) получена в исправном состоянии в полной комплектации, указанной в руководстве по эксплуатации, проверена продавцом в моем присутствии и мной лично. На момент продажи видимых повреждений не обнаружено (царапины, вмятины, трещины на корпусе и прочие внешние недостатки). Претензий по качеству, работоспособности и комплектации машины (станка) не имею.

С условиями гарантийного обслуживания ознакомлен и согласен.

Подпись владельца: _____

Запрещается переделывать вилку шнура питания машины, если она не стыкуется с розеткой питающей сети. Квалифицированный электрик должен установить соответствующую розетку. Розетка, к которой подключается машина, обязательно должна иметь заземляющий контакт.

При повреждении шнура питания его необходимо заменить; замену должен производить только изготовитель или сертифицированный сервисный центр.

4.2. Требования при обращении с электродвигателем

ВНИМАНИЕ! Для исключения опасности повреждения электродвигателя регулярно очищайте электродвигатель от пыли. Таким образом обеспечивается его беспрепятственное охлаждение.

Если электродвигатель не запускается или внезапно останавливается при работе, сразу же отключите машину. Отсоедините вилку шнура питания машины от розетки и попытайтесь по таблице возможных неисправностей найти и устранить возможную причину.

Колебания напряжения сети в пределах $\pm 10\%$ относительно номинального значения не влияют на нормальную работу машины. Однако, при тяжёлой нагрузке необходимо, чтобы на электродвигатель подавалось напряжение 220 В.

Чаще всего проблемы с электродвигателем возникают при плохих контактах в разъёмах, при перегрузках, пониженном напряжении питания (возможно, вследствие недостаточного сечения подводных проводов). Поэтому всегда с помощью квалифицированного электрика проверяйте все разъёмы, рабочее напряжение и потребляемый ток.

При большой длине и малом поперечном сечении подводных проводов на этих проводах происходит дополнительное падение напряжения, которое приводит к проблемам с электродвигателем. Поэтому для нормального функционирования машины необходимо достаточное поперечное сечение подводных проводов. Приведённые в таблице 2 данные о длине подводных проводов относятся к расстоянию между распределительным щитом, к которому подсоединена машина, и вилкой штепсельного разъёма машины. При этом, не имеет значения, осуществляется подвод электроэнергии к машине через стационарные подводные провода, через удлинительный кабель или через комбинацию стационарных и удлинительных кабелей. Удлинительный провод должен иметь на одном конце вилку с заземляющим контактом, а на другом – розетку, совместимую с вилкой Вашей машины.

Таблица 2

Длина подводных проводов	Необходимое поперечное сечение медных пр
До 15 м	0,75 мм ²

Предупреждение: Машина должна быть заземлена через розетку с заземляющим контактом.

5. КОМПЛЕКТНОСТЬ (Рис. 1)

В комплект поставки входит (Рис. 1):

А. Машина заточная	1 шт.	Д. Держатель экрана защитного	2 шт.
Б. Экран защитный	2 шт.	Е. Винт крепления	4 шт.
В. Упор рабочий (правый)	1 шт.	Руководство по эксплуатации	1 шт.
Г. Упор рабочий (левый)	1 шт.	Упаковка	1 шт.

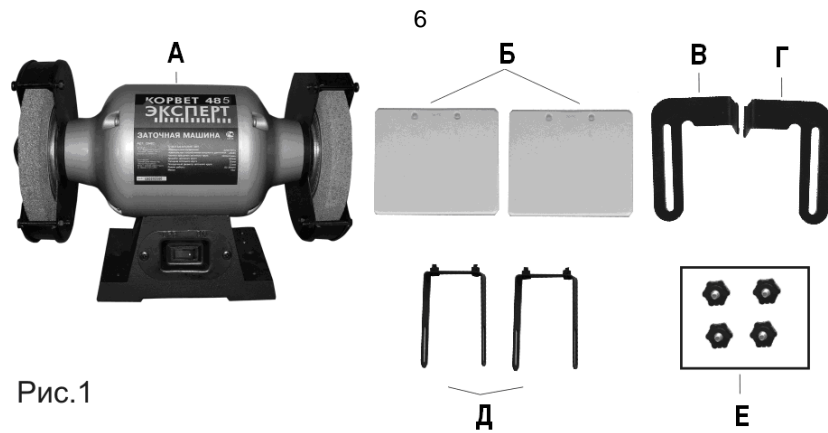


Рис.1

6. РАСПАКОВКА

- 6.1. Откройте упаковку, извлеките машину и все комплектующие детали.
- 6.2. Проверьте комплектность машины.

7. УСТРОЙСТВО МАШИНЫ

Машина состоит из следующих сборочных единиц и деталей (Рис. 2):

- | | |
|---------------------------------|----------------------------------|
| 1. Основание | 9. Винт крепления |
| 2. Выключатель | 10. Кожух |
| 3. Винт крепления | 11. Электродвигатель |
| 4. Винт крепления | 12. Винт крепления |
| 5. Упор рабочий (подручник) | 13. Крышка кожуха |
| 6. Круг шлифовальный (заточной) | 14. Винт крепления крышки кожуха |
| 7. Экран защитный | 15. Шнур питания |
| 8. Держатель защитного экрана | |

Примечание: Так как конструкция машины симметрична, сходные по назначению и симметрично расположенные элементы конструкции обозначены одной позицией.

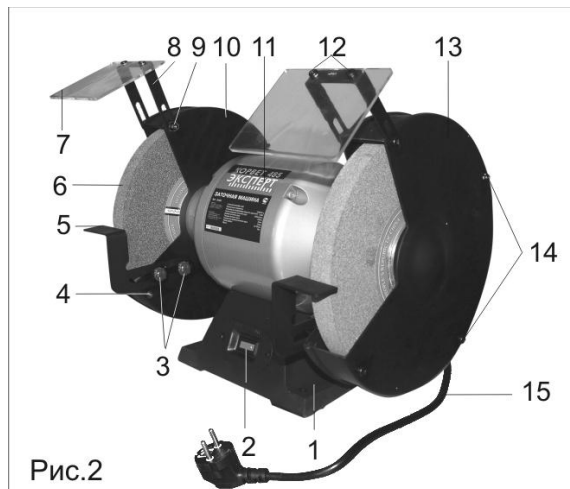


Рис.2

производственных дефектов. Техническое освидетельствование изделия на предмет установления гарантийного случая производится только в авторизованных сервисных центрах, перечисленных в приложении или на сайте www.enkor.ru.

Гарантийный ремонт производится только при наличии гарантийного талона. При отсутствии

отметок в «свидетельстве о приёмке и продаже», а также при незаполненном гарантийном талоне гарантийный ремонт не производится и претензии по качеству изделия не принимаются.

Машина (станок) предоставляется в ремонт в чистом виде, только в полной комплектации, включая рабочий и режущий инструмент. Заменяемые по гарантии детали переходят в собственность мастерской.

Гарантийные обязательства не распространяются на следующие случаи:

- отсутствие, повреждение или изменение заводского номера на машине (станке) или в гарантийном талоне, или их несоответствие;
- несоблюдение пользователем предписаний руководства по эксплуатации, ненадлежащее хранение и обслуживание, использование машины (станка) не по назначению;
- эксплуатация машины (станка) с признаками неисправности (повышенный шум, вибрация, неравномерное вращение, потеря мощности, снижение оборотов, сильное искрение, запах гари);
- механические повреждения (трещины, сколы, вмятины, деформации, повреждение кабелей и т.д.);
- повреждения, вызванные действием агрессивных сред и высоких температур или иных внешних факторов, таких как дождь, снег, повышенная влажность и др., например, коррозия металлических частей;
- повреждения, вызванные ненадлежащим уходом, сильным внутренним или внешним загрязнением, попаданием в машину (станок) инородных тел: например, песка, камней, материалов и веществ, не являющихся отходами, сопровождающими применение машины (станка) по назначению;
- повреждения и поломки вследствие эксплуатации машины (станка) без надлежащих средств пылеудаления, предписанных производителем в руководстве по эксплуатации;
- неисправности, возникшие вследствие перегрузки, повлекшие выход из строя сопряженных или последовательных деталей, например: ротора и статора, первичной обмотки трансформаторов, а также вследствие несоответствия параметров электросети напряжению, указанному в таблице номинальных параметров для данного изделия;
- неисправности, возникшие вследствие равномерного естественного износа упорных, трущихся, передаточных деталей и материалов;
- выход из строя (естественный износ) быстроизнашивающихся деталей и комплектующих (угольных щеток, приводных ремней и колес, резиновых уплотнений, сальников, смазки, направляющих роликов, защитных кожухов и т.д.), сменных приспособлений (пазовальных насадок, пилок, ножей, цепей, звездочек, пильных и отрезных дисков, пильных лент, сверл, элементов их крепления, патронов сверлильных, цанг, подошв шлифовальных и ленточных машин, болтов, гаек и фланцев крепления, шлангов, фильтров и т.д.);
- обслуживание машины (станка) в условиях не авторизованного сервисного центра, очевидные попытки вскрытия и самостоятельного ремонта (повреждены шлицы крепежных элементов, пломбы, защитные стикеры и т.д.), при внесении самостоятельных изменений в конструкцию (в т.ч., удлинение шнура питания и т.д.);
- ремонт с использованием неоригинальных запасных частей;

на основе нефтепродуктов.

Внимательный уход за машиной и соблюдение чистоты на рабочем месте необходимы. Это будет залогом безаварийной работы машины и исключит возможный травматизм. Ежедневно очищайте машину от пыли.

13. КРИТЕРИИ ПРЕДЕЛЬНОГО СОСТОЯНИЯ, УТИЛИЗАЦИЯ

13.1. Критериями предельного состояния машины считаются поломки (износ, коррозия, деформация, старение, трещины или разрушения) узлов и деталей или их совокупность при невозможности их устранения в условиях авторизованных сервисных центров оригинальными деталями или экономическая нецелесообразность проведения ремонта. Критериями предельного состояния машины являются:

- трещины металлоконструкции корпуса и основания
- глубокая коррозия корпуса и неисправный электродвигатель.

13.2. Машину и ее детали, вышедшие из строя и не подлежащие ремонту, необходимо сдавать в специальные приёмные пункты по утилизации. Не выбрасывайте вышедшие из строя узлы и детали в бытовые отходы.

14. СВИДЕТЕЛЬСТВО О ПРИЁМКЕ И ПРОДАЖЕ

Машина заточная модели «КОРВЕТ ЭКСПЕРТ 485» Зав. № соответствует требованиям технического регламента «О безопасности машин и оборудования», №753 от 15 сентября 2009 г., с изменениями, принятыми Постановлением Правительства РФ от 24.03.2011 №205, обеспечивающим безопасность жизни, здоровья потребителей и охрану окружающей среды и признан годным к эксплуатации.

“ _____ ” _____ 201 г. _____ Входной контроль “ _____ ” _____ 201 г. _____
(дата изготовления) (штамп ОТК) (дата проверки) (штамп вк)

Дата продажи “ _____ ” _____ 201 г. _____
(подпись продавца) (штамп магазина)

15. ГАРАНТИЙНЫЕ ОБЯЗАТЕЛЬСТВА

Гарантийный срок эксплуатации машины (станка) составляет **36 месяцев** с даты продажи через розничную сеть. Назначенный срок службы машины (станка) – 5 лет.

ООО «ЭНКОР-Инструмент-Воронеж» устанавливает **«безусловную гарантию» на первые 12 месяцев**, при которой выполняется бесплатный ремонт по устранению любых дефектов машины (станка) «Корвет» только в условиях авторизованных сервисных центров и при наличии правильно заполненного гарантийного талона и свидетельства о приёмке и продаже, кроме случаев:

- механические повреждения, связанные с неаккуратной эксплуатацией, сборкой, транспортировкой и хранением;
- после проведения самостоятельного вскрытия и ремонта, изменения конструкции или ремонта в не авторизованном сервисном центре;
- если причиной поломки стала эксплуатация машины (станка) не по назначению.

Производитель гарантирует надёжную работу машины (станка) модели «Корвет» при соблюдении условий хранения, правильности монтажа, использования по назначению, соблюдении правил эксплуатации и обслуживания, указанных в руководстве по эксплуатации.

По окончании действия **«безусловной гарантии»** вступают в силу следующие условия гарантийного обслуживания:

В течение последующего периода гарантийного срока владелец имеет право на бесплатное устранение неисправностей, которые явились следствием

8. МОНТАЖ

Установите машину на ровной и устойчивой поверхности верстака и надёжно закрепите её через специальные отверстия в основании (1), Рис. 2, с помощью болтовых соединений (не комплектуются).

Исключите возможность контакта шнура питания (15) с шлифовальным кругом (6).

9. СБОРКА И РЕГУЛИРОВКА (Рис. 2)

Внимание: Во время сборки машины шнур питания (15) должен быть отключен от электросети.

9.1. На кожухе (10) с помощью винтов крепления (3) установите и надёжно закрепите, через специальные верхнюю и нижнюю прорези, рабочий упор (5).

9.2. Прорези в рабочем упоре (5) позволяют выставить его относительно шлифовального круга (6) так, чтобы обеспечить максимально удобную опору для затачиваемого инструмента.

9.3. Закрепите между собой держатель (8) и защитный экран (7) с помощью винтов крепления (12).

9.4. Установите держатель (8) в сборе с защитным экраном (7) на кожухе (10) с помощью винтов крепления (9). За счет прорезей на держателе (8) отрегулируйте положение установки узла держателя (8) с защитным экраном (7) на кожухе (10). Зафиксируйте винтами крепления (9 и 12) этот узел так, чтобы обеспечить удобный обзор рабочей области и максимальную защиту оператора во время работы от воздействия абразивной пыли, искр и т.п.

9.5. В процессе работы диаметр шлифовального круга (6) уменьшается. Поэтому периодически необходимо выполнять регулировку положения рабочего упора (5), а также держателя (8) в сборе с защитным экраном (7) относительно шлифовального круга (6). Зазор между рабочей поверхностью шлифовального круга (6) и торцом рабочего упора (5) должен быть меньше половины толщины или диаметра затачиваемого инструмента, но не более 3 мм. Если диаметр шлифовального круга (6) уменьшился до размеров при которых невозможно установить зазор менее 3мм необходимо заменить шлифовальный круг (6) (см.раздел 11). Не допускается использование рабочего упора (5) с деформацией и другими дефектами.

9.6. Выполните установку и регулировку упора (5), а также держателя (8) в сборе с защитным экраном (7) на кожухе (10), как с правой, так и с левой стороны машины.

9.7. После сборки и регулировки убедитесь, что вращению шлифовального круга (6) ничто не мешает. Прокрутите шлифовальный круг (6) на несколько полных оборотов.

10. ЭКСПЛУАТАЦИЯ МАШИНЫ

10.1. Пуск машины (Рис. 2)

Убедитесь, что машина правильно собрана, отрегулирована и надёжно закреплена. Убедитесь в том, что двухпозиционный выключатель (2) находится в положении «OFF». После чего подключите шнур питания (15) к электросети.

Включение машины выполняется переключением выключателя (2) в положение «ON». Шлифовальные круги (6) начнут вращение. Выключение машины выполняется переключением выключателя (2) в положение «OFF». Вращение шлифовальных кругов (6) начнет замедляться.

Внимание: Прежде чем включать машину, убедитесь в том, что вращению шлифовальных кругов (6) ничто не мешает и все элементы конструкции машины надёжно закреплены.

Запрещается тормозить шлифовальные круги какими-либо предметами.

Внимание: Всегда контролируйте положение выключателя (2). Если в процессе работы по какой-то причине произошло отключение машины от электросети или

исчезла подача электрического тока, немедленно отведите заготовку от шлифовального круга и переведите выключатель (2) в положение «OFF». При возобновлении подачи электрического тока в положении «ON» выключателя (2) двигатель (11) возобновит работу и шлифовальные круги (6) (с правой и с левой стороны) начнут своё вращение, что может стать причиной несчастного случая или поломки машины.

По завершению работы переведите выключатель (2) в положение «OFF» и отключите шнур питания (15) машины от электросети.

10.2. Заточка режущего инструмента (Рис. 2)

Следите за тем, чтобы защитный экран (7) находился в исправном состоянии и препятствовал разбрызгиванию абразивной пыли и металлических опилок. Учитывайте направление вращения шлифовального круга (6), которое обозначено стрелкой на верхней части кожуха (10).

Отрегулируйте положение держателя (8) с защитным экраном (7) и рабочего упора (5) (см. раздел 8.).

Включите машину, дождитесь максимальной скорости вращения шлифовального круга (6). Надежно двумя руками удерживайте заточиваемый инструмент, оперев его на рабочий упор (5). Исключите контакт рук со шлифовальными кругом (6), а также попадания на них искр, абразивной пыли, металлических опилок.

Медленно приближайте заточиваемый инструмент к вращающемуся шлифовальному кругу (6). Подавайте заточиваемый инструмент только к рабочей поверхности шлифовального круга (6). Запрещена работа боковыми поверхностями шлифовального круга (6). Машина работает лучше без приложения больших усилий. Не нажимайте слишком сильно заточиваемым инструментом на шлифовальный круг (6).

Во время работы машины не давайте перегреваться заточиваемому инструменту, периодически охлаждайте его.

Запрещается с помощью этой машины заточивать детали из алюминия, латуни или меди.

Внимание!!! Машина не предназначена для непрерывной работы. Необходимо периодически проверять машину на возможность перегрева. Следите за тем, чтобы машина не перегревалась. После 30 минут работы необходимо выключать машину и давать ей возможность остыть до температуры окружающего воздуха.

Существует множество приёмов заточки различных инструментов. Для каждого инструмента необходимо изучить методы и режимы заточки. Например, сверла лучше всего заточивать в специальных приспособлениях и устройствах для заточки свёрл разного диаметра и обеспечивающих угол заточки и угол затыловки (не комплектуется, необходимо приобрести отдельно). Выполнение заточки свёрл требует некоторого опыта. Машина укомплектована двумя шлифовальными кругами (6) с различной зернистостью.

Предварительная заточка производится на шлифовальном круге (6) с более крупной зернистостью. Правка или окончательная заточка выполняется на шлифовальном круге (6) с более мелкой зернистостью.

Выбор зернистости и состава шлифовального круга (6) зависит от материала обрабатываемого инструмента и вида выполнения работы (обдирка, заточка, правка, доводка).

11. ЗАМЕНА ШЛИФОВАЛЬНОГО КРУГА (Рис. 2, 3)

В процессе работы шлифовальные круги (6) постепенно расходуются, поэтому по мере необходимости их необходимо заменять (см. п. 9.5.). При необходимости на место штатного шлифовального круга (6) может быть установлен шлифовальный круг (6)

другой зернистости.

11.1. Для замены заточного круга (6), необходимо:

- отключить шнур питания (15) от источника электрического тока;
 - демонтировать держатель (8) с экраном (7);
 - открутить и полностью снять винты крепления (4, 9, 14);
 - снять крышку кожуха (13) и открутить и снять гайку (16) со шпинделя (18);
 - снять внешний фланец (17), втулку (20) и шлифовальный круг (6);
 - проверить состояние шпинделя (18) внешнего фланца (17) и внутреннего фланца (19) на наличие деформаций, сколов, трещин или других повреждений.
- Запрещается эксплуатация машины с поврежденными или изношенными фланцами (17) и (19), шпинделем (18), или гайкой крепления (16).
- Установка шлифовального круга (6) производится в обратной последовательности.

Перед установкой шлифовального круга (6) внимательно осмотрите его. На нем не должно быть повреждений, трещин и сколов.

Запрещается установка шлифовальных кругов, рассчитанных на скорость вращения ниже, чем заявленная скорость вращения шпинделя в технических характеристиках машины (см. таблицу 1). Запрещается установка кругов других типов, не предназначенных для работы на этой машине.

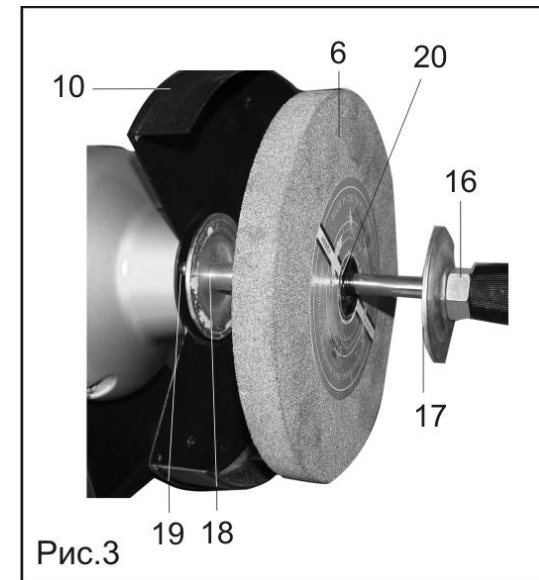


Рис.3

12. ТЕХНИЧЕСКОЕ ОБСЛУЖИВАНИЕ

ВНИМАНИЕ: Не приступайте к техническому обслуживанию машины, пока не убедитесь, что она отключена от источника электрического тока (вилка шнура питания отсоединена от питающей розетки).

После работы очищайте машину от абразивной пыли, металлических опилок и т.д. Перед работой на машине проверяйте крепление всех элементов конструкции машины. Регулярно очищайте защитные экраны (7), Рис. 2, влажной тряпкой, обеспечивая видимость рабочей зоны. Не используйте растворители или очистители, выработанные